



CATÁLOGO 2023

GAMA PROFESIONAL

ISEKI





DESBROZADORAS DE ASIENTO

ISEKI, Serie SRA

Profesionales y aficionados exigentes encontrarán en la gama SRA el material ideal que asegurará un desbroce óptimo en las condiciones más difíciles: vegetación densa o terrenos en pendiente, estas máquinas podrán hacer su trabajo gracias a su excelente adherencia al suelo. Además, ofrecen un máximo confort, gracias a las suspensiones delanteras.

Cuatro modelos disponibles:

- 1 modelo compacto de 2 ruedas motrices (SRA600)
- 2 modelos de 2 ruedas motrices (SRA800A y SRA950A)
- 1 modelo en 4 ruedas motrices (SRA950FA)

- Suspensiones delanteras (excepto sobre las SRA600)
- Nuevo parachoques (en opción SRA800A, SRA950A y SRA950FA)



DESBROZADORA DE ASIENTO

Modelo compacto

El modelo SRA600 ha sido especialmente diseñado para trabajar en los cultivos estrechos. De hecho, su ancho de menos de 68 cm permite el desbroce en viñedos, abetales, etc...

A pesar de su pequeño tamaño, esta máquina está equipada con un potente motor Briggs & Stratton de 500 cm³. Además, la transmisión hidrostática de fabricación japonesa, que garantiza longevidad, poco mantenimiento y un uso en total comodidad.

Características técnicas:

MODELO	Ancho de corte	Motor	Cilindrada
SRA600	60 cm	B&S Intek Series 4195	500 cm ³

FICHA TÉCNICA DETALLADA PÁGINA 48



MOTOR POTENTE
BRIGGS & STRATTON
17,5 CV

CÁRTER LATERAL BLOQUEABLE EN POSICIÓN ELEVADA
y fácilmente desmontable

BARRA PARACHOQUES
Protege la máquina y la vegetación frágil

DEPÓSITO DE 14 LITROS
En la parte delantera (equilibrio)

VOLANTE AJUSTABLE EN ALTURA
Con palanca para conducir en toda comodidad



(SRA600)

FALDILLAS TRANSPARENTES LATERALES DE PROTECCIÓN
(en opción)

EN DETALLE



AVANCE HIDROSTÁTICO
Con palanca



TRANSMISIÓN DE CUCHILLA POR CORREA CON POLEA



CONTROL DE RANGO DE VELOCIDADES

DESBROZADORA DE ASIENTO

Alto rendimiento

Los 3 modelos gozan de una transmisión por correa y son a la vez compactos y cómodos. Cuentan con un fácil acceso al motor, a la transmisión y a la cuchilla, lo que permite el cuidado regular y un mantenimiento rápido.

Con bajo consumo de combustible, son muy eficientes incluso en terrenos empinados gracias a sus motores KAWASAKI.

Además, estas máquinas han sido equipadas de suspensiones en el eje delantero con el fin de mejorar la comodidad de uso al trabajar en terrenos accidentados o durante largos periodos de tiempo.

Para una máxima comodidad, la SRA950A y SRA950FA pueden equiparse de un asiento ultra cómodo que ofrece 5 sistemas de ajuste.

Características técnicas:

MODELO	Ancho de corte	Motor	Cilindrada
SRA800A	80 cm	KAWASAKI FS481V	603 cm ³
SRA950A	95 cm	KAWASAKI FS691V	726 cm ³
SRA950FA	95 cm	KAWASAKI FS691V	726 cm ³

FICHA TÉCNICA DETALLADA
PÁGINAS 48 Y 49



MOTORES KAWASAKI
de 603 y 726 cm³

TRANSMISIÓN HIDROSTÁTICA

CUCHILLA CON CONECTORES MÓVILES

PARAQUOQUES
Para cortar los arbustos y ramas sin dañar la máquina

VOLANTE Y ASIENTOS AJUSTABLES

ASIENTO CONFORT
(opción)



ILUMINACIÓN LED

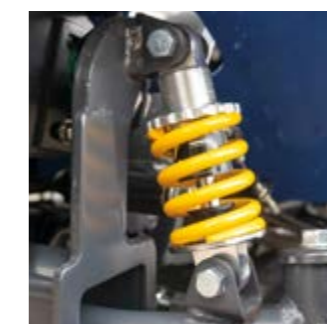
(SRA950FA, EQUIPADA DEL ASIENTO EN OPCIÓN)

DEFLECTOR AMOVIBLE
Desmontable y bloqueable en posición abierta

EN DETALLE



SALPICADERO



SUSPENSIONES SOBRE EL EJE DELANTERO

Las nuevas suspensiones en el eje delantero proporcionan máxima comodidad al trabajar en zonas con baches y o durante largos periodos de tiempo.

DESBROZADORAS DE ASIENTO

SRA600



SRA800A



MOTOR

Marca	BRIGGS & STRATTON	KAWASAKI
Tipo	Intek Series 4195	FS481V - Bicilíndrico
Cilindrada, cm³	500	603
Capacidad del depósito de combustible, litros	14	14

TRANSMISIÓN

Tipo	Hidrostática (bomba 10 cc) Control por palanca (a la derecha)	Hidrostática (bomba 10 cc) Control por pedal (pie derecho) y palanca (mano derecha)
Velocidad, km/h	DEL lenta: 0 a 5,8 DEL rápida: 0 a 9,3 TRAS lenta: 0 a 3,5 TRAS rápida: 0 a 5,6	DEL lenta: 0 a 6,4 DEL rápida: 0 a 10 TRAS lenta: 0 a 3,9 TRAS rápida: 0 a 6
Bloqueo de diferencial	Sí	Sí
Ruedas motrices	2	2
Desnivel	15° máx.	15° máx.

CORTE

Ancho de corte, cm	60	80
Tracción	Correa	Correa
Tipo de corte	2 cuchillas móviles	2 cuchillas móviles
Altura de corte, mm	35 a 105	20 a 90

DIVERSOS

Tipo de ruedas	Agrícolas	Agrícolas
Dimensiones ruedas DEL, cm	350 X 7	3.50 - 7
Dimensiones ruedas TRAS, cm	400 X 7	16 x 7.00 - 8
Radio de giro, mm	1700	1750
Faro delantero	-	-
Contador	De horas	De horas
Modo Eco	-	Sí
Dimensiones (L x an x al), cm	181,5 x 67,5 x 98,5	186 x 92 x 91
Asiento	Ajustable	Ajustable
Volante	Ajustable en altura	Ajustable en altura
Peso, kg	230	280

SRA950A



Asiento en opción **SRA950FA**



KAWASAKI	KAWASAKI
FS691V - Bicilíndrico	FS691V - Bicilíndrico
726	726
14	14
Hidrostática (bomba 13 cc) Control por pedal (pie derecho) y palanca (mano derecha)	Hidrostática (bomba 13 cc) Control por pedal (pie derecho) y palanca (mano derecha)
DEL: 0 a 10 TRAS: 0 a 6	DEL: 0 a 10 TRAS: 0 a 8,5
Sí	Sí
2	4 (activación automática)
15° máx.	25° máx.
95	95
Correa	Correa
2 cuchillas móviles	2 cuchillas móviles
35 a 125	35 a 125
Agrícolas	Agrícolas
4.00 - 7	4.00 - 7
17 x 8.00 - 8	17 x 8.00 - 8
2000	2200
LED	LED
De horas	De horas
Sí, con testigo	Sí, con testigo
193,5 x 1,075 x 1,255	196,5 x 1,075 x 1,255
Ajustable	Ajustable
Ajustable en altura	Ajustable en altura
340	360



CORTACÉSPED DE ASIENTO

NEW

Serie SXG

Los *bestseller* de la gama ISEKI, el SXG han demostrado año tras año ser competitivas frente a otras máquinas del mercado. Los 3 modelos de la gama (SXG216, SXG324 y SXG327) se han rediseñado recientemente y ahora tienen un diseño moderno y ergonómico.

Para el 2023, los modelos SXG3 se renuevan con un aumento de la potencia neta, un saco de recogida con más capacidad controlado por un joystick y un arco de seguridad más compacto.

Para más comodidad de uso, estas máquinas pueden ahora equiparse con un toldo desmontable, lo que les permite trabajar bajo condiciones de lluvia o sol en total confort.

Con sus numerosos puntos fuertes, esta gama atraerá a los paisajistas y a las autoridades locales, así como a los profesionales de la jardinería.



CORTACÉPED DE ASIENTO SXG

Mayor rendimiento y productividad

Los SXG continúan siendo uno de los modelos más vendidos de la gama ISEKI. Este año se han renovado con numerosas mejoras, basadas en 3 ejes principales: más confort, más productividad, diseño más moderno.

Estas máquinas cortacésped son compactas y perfectamente equilibradas con una relación peso/potencia que permite una tracción excepcional. El capó del motor se abre totalmente para un acceso rápido y sencillo. El saco se desmonta sencillamente para facilitar el mantenimiento y la instalación de implementos traseros. (SXG216 y modelos HD) Equipados con motores ISEKI Fase V con una cilindrada de 688 a 1123 cm³, estos tractores desarrollan una potencia máxima de 15 a 23 CV.

La seguridad no se deja de lado: seguridad del capó del motor, acceso a las piezas móviles, integración del sistema hidráulico del recogedor de hierba en el mismo bastidor. Por último, la comodidad del puesto de conducción está muy bien concebida: asiento acolchado y ajuste del movimiento hacia adelante, tablero completo, presencia de un contador de revoluciones.

Características técnicas:

MODELO	Ancho de corte	Motor	Capacidad del saco
SXG216	102 cm	ISEKI Diésel Fase V Potencia neta: 10,2 kW	350 litros (vaciado al suelo)
SXG324	122 cm	ISEKI Diésel Fase V Potencia neta: 14,6 kW	590 litros (vaciado al suelo) 650 litros (vaciado en altura)
SXG327	122 y 137 cm	ISEKI Diésel Fase V Potencia neta: 16,3 kW	590 litros (vaciado al suelo) 650 litros (vaciado en altura)

FICHA TÉCNICA DETALLADA PÁGINA 87



NEW

RECOGIDA EFICAZ

- Plataforma de dos cuchillas a contra rotación, transmisión mecánica
- Ancho canal de descarga
- Saco de gran capacidad y bien ventilado

PREEQUIPADA PARA USO EN CARRETERA

EJE EN HIERRO FUNDIDO

Dirección asistida precisa y flexible

MOTOR DIÉSEL ISEKI FASE V

3 cilindros de 1123 cm³ (modelos SXG324/327)
Capó metálico que se abre completamente para facilitar el mantenimiento

NUEVO SACO DE RECOGIDA
Hasta 650 litros

NUEVO ARCO DE SEGURIDAD COMPACTO



NEW

ISEKI SERIE SXG

NUEVA FUNCIÓN DE CORTE EN MARCHA ATRÁS
Para más productividad

COLUMNA DE DIRECCIÓN AJUSTABLE

NUEVO JOYSTICK DE CONTROL DEL SACO

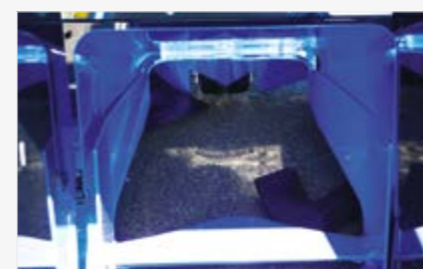
(SXG327)

(Foto no contractual)

TOMA 12 V

PLATAFORMA DE CORTE SXG122C
Completamente rediseñada para potenciar el rendimiento

EN DETALLE



CANAL DE EYECCIÓN XXL



CUCHILLA SINCRONIZADA

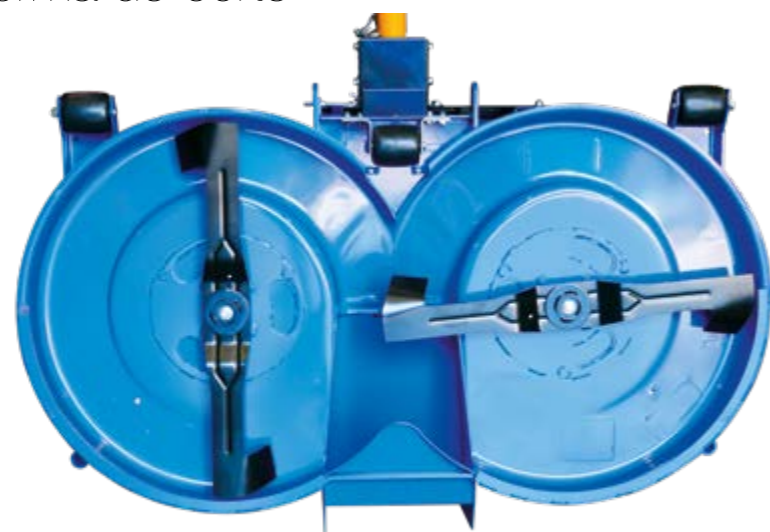


TRANSMISIÓN MECÁNICA

Caja de transmisión en hierro fundido. Sistema Quick Fix con anclaje y desanclaje rápido de la plataforma

REGRESO AL ÍNDICE

Plataforma de corte


POLEA DE TRANSMISIÓN EN HIERRO FUNDIDO
LA PLATAFORMA SE RETIRA DE FORMA FÁCIL Y RÁPIDA
RODAMIENTOS REFORZADOS
RUEDAS DE ALTA DURABILIDAD

En caucho, juntas recubiertas de teflón

ADAPTABLE SOBRE	SXG216	SXG324 y SXG327	SXG327
MODELOS	SXG102N	SXG122C	SXG137
Tipo de vaciado	Descarga trasera	Descarga trasera	Descarga trasera
Ancho de corte, cm	102	122	137
Altura de corte, mm	30 a 120	25 a 90	25 a 90
Número de cuchillas	2	2	2
Kit mulching (opción)	KITMULSXG15	SXG3-KITMUL122A	SXG3-KITMUL137

Sacos de recogida


SENSOR DE LLENADO AJUSTABLE
SACO RÍGIDO Y ROBUSTO
VACIADO ÓPTIMO DEL SACO

Limpieza rápida del canal de descarga, sin bajarse del puesto de conducción

ADAPTABLE SOBRE	SXG216	SXG324 y SXG327
MODELOS	SXG350S	SXG590S
Vaciado	Al suelo	En altura
Control	Electrohidráulico	Hidráulico
Capacidad, litros	350	590
Altura de vaciado, m	0,54	1,13

NUEVO JOYSTICK DE CONTROL DEL SACO

Fondo del saco desmontable
 KITDEFLSXG o
 KITDEFLSXG600H

Kit mulching
 SXG3-KITMUL122A o
 SXG3-KITMUL137

¡Una versatilidad excepcional!

El tractor cortacésped SXG+ puede acoplar diversos accesorios en su parte delantera y trasera, lo que permite su uso en cualquier estación. Por ejemplo, en invierno, puede utilizar su máquina para quitar la nieve con la adaptación de una cuchilla de 1,25 metros.

También podrá segar «a la carta» según sus deseos, ya sea por recogida (dos sacos disponibles), expulsión trasera (dos deflectores disponibles), o mulching (2 kits disponibles y una cubierta de mulching exclusiva). Además, el carro de desmontaje del saco es muy útil para ahorrar tiempo en el mantenimiento.

En resumen, comprar un cortacésped ISEKI es tener la seguridad de una inversión que se puede aprovechar durante todo el año.


Soporte de desmontaje del saco
 SXG3-CHAR

 Toldo de confort desmontable **NEW**

Un verdadero toldo de confort desmontable para protegerse contra las inclemencias del tiempo (sol y lluvia); sea cual sea la estación, este accesorio le será útil. Fácilmente desmontable para el transporte o para plegar la barra antivuelco.


Toldo de confort desmontable

REGRESO AL ÍNDICE

CARACTERÍSTICAS TÉCNICAS CORTACÉSPEDES DE ASIENTO

Serie SXE

SXE213H95



SXE218HE105 SXE218HE105-SD*



*sin salpicadero

SXE222HE105 SXE222HE105-SD*



*sin salpicadero

SXE224HE125 SXE224HE125-SD*



*sin salpicadero

Motor	SXE213H95	SXE218HE105 SXE218HE105-SD*	SXE222HE105 SXE222HE105-SD*	SXE224HE125 SXE224HE125-SD*
Tipo	BRIGGS & STRATTON Serie 3130	BRIGGS & STRATTON Serie 4175	BRIGGS & STRATTON Serie 7220 Intek	BRIGGS & STRATTON Serie 8240 V-Twin
Inyección	Carburador	Carburador	Carburadores	Carburadores
Cilindrada	344 cm³ / 1 cilindro	500 cm³ / 1 cilindro	656 cm³ / 2 cilindros	724 cm³ / 2 cilindros
Potencia neta (ECE-R120)	-	-	-	-
Potencia máx.	-	-	-	-
Par de motor	-	-	-	-
Enfriamiento	Por aire	Por aire	Por aire	Por aire
Engrase	Por chapoteo	Bomba de aceite	Bomba de aceite	Bomba de aceite
Arranque	Eléctrico	Eléctrico	Eléctrico	Eléctrico
Capacidad del depósito	8 litros	8 litros	8	8 litros
Chasis				
Dirección	Mecánica	Mecánica	Mecánica	Mecánica
Radio de giro min.	60	60	60	60
Eje delantero	Acero	Acero	Hierro fundido	Hierro fundido
Eje trasero	-	-	-	-
Transmisión				
Ruedas motrices	2	2	2	2
Tipo caja de velocidades	Hidroestática	Hidroestática	Hidroestática	Hidroestática
Número de velocidades	Infinito	Infinito	Infinito	Infinito
Tipo control	2 pedales	2 pedales	2 pedales	2 pedales
Velocidad DEL / TRAS	0 a 9 / 0 a 4 km/h	0 a 9 / 0 a 4 km/h	0 a 9 / 0 a 4 km/h	0 a 9 / 0 a 4 km/h
Bloqueo de diferencial	No	No	No	No
Transmisión motor / caja	Correa	Correa	Correa	Correa
Transmisión motor / cuchilla	Correa	Correa	Correa	Correa
Embrague cuchilla	Electromagnético	Electromagnético	Electromagnético	Electromagnético
Freno de cuchilla	Sí	Sí	Sí	Sí
Equipamientos				
Alarma de llenado del saco	Sí	Sí	Sí	Sí
Contador de horas	No	Sí	Sí	Sí
Indicador de combustible	No	Sí	Sí	Sí
Asiento ajustable	Sí	Sí	Sí	Sí
Tablero	No	Sí / No para versión SD	Sí / No para versión SD	Sí / No para versión SD
Deflector	Sí (en opción)	Sí (en opción)	Sí (en opción)	Sí (en opción)
Iluminación de carretera	No	No	No	No
Contrapeso	No	No	No	No
Batería	-	-	-	-
Alternador	-	-	-	-
Seguridad				
Asiento	Sí	Sí	Sí	Sí
Capó motor	No	No	No	No
Arranque	Sí	Sí	Sí	Sí
Cuchilla	Sí	Sí	Sí	Sí
Saco	Sí	Sí	Sí	Sí
Corte				
Material del cárter	Acero	Acero	Acero	Acero
Vaciado / recogida AR	Vaciado trasero	Vaciado trasero	Vaciado trasero	Vaciado trasero
Mulching	Obturador mulching	Obturador mulching	Obturador mulching	Obturador mulching
Ancho de corte	95 cm	105 cm	105 cm	125 cm
Número de cuchillas	2	2	2	2
Ajuste de la altura de corte	Manual centralizado	Manual centralizado	Manual centralizado	Manual centralizado
Altura de corte	30 a 90 mm	30 a 90 mm	30 a 90 mm	30 a 90 mm
Sistema de ajuste	-	-	-	-
Nombre de posiciones	7	7	7	7
Recogida				
Capacidad del saco	310 litros	310 litros	310 litros	310 litros
Vaciado del saco	Manual (eléctrico en opción)	Eléctrico y manual	Eléctrico y manual	Eléctrico y manual
Vaciado al suelo	-	-	-	-
Vaciado en altura	-	-	-	-
Desmontaje rápido del saco	Sí	Sí	Sí	Sí
Diversos				
Dim. L x an x al con saco	2,51 x 1 x 1,2 m	2,51 x 1,10 x 1,2 m	2,51 x 1,10 x 1,2 m	2,51 x 1,30 x 1,2 m
Distancia entre ejes	-	-	-	-
Distancia entre ruedas del (mm)	-	-	-	-
Distancia entre ruedas tras (mm)	-	-	-	-
Neumáticos DEL / TRAS	15 x 6 / 20 x 10	16 x 6,5 / 20 x 10	16 x 6,5 / 23 x 10,5	16 x 6,5 / 23 x 10,5
Peso sin saco ni plataforma	-	-	-	-
Peso saco al suelo + plataforma	230 kg	238 kg	288 kg	357 kg
Peso saco en altura + plataforma	-	-	-	-
Distancia al suelo con plataforma	-	-	-	-

CARACTERÍSTICAS TÉCNICAS CORTACÉSPEDES DE ASIENTO

Serie SLE

SLE118H110



SLE122H110



Serie SXG

SXG216



SXG324



SXG327



Serie SLE	Serie SXG	Serie SXG	Serie SXG
BRIGGS & STRATTON Serie 4175	AL-KO Pro 700 V-Twin	E269G Diésel 2 cilindros Fase v	E3112-XG03 - Diésel 3 cilindros
Carburador	Carburadores	Indirecta	Indirecta
500 cm³ / 1 cilindro	700 cm³ / 2 cilindros	688 cm³	1123 cm³
-	-	10,2 kW	14,6 kW
-	-	15 CV	19,8 CV
-	-	57,8 Nm a 2800 rpm	58 Nm a 1600 rpm
Por aire	Por aire	Por agua	Líquido a circulación forzada
Bomba de aceite	Bomba de aceite	Bomba de aceite	Bomba de aceite
Eléctrico	Eléctrico	Eléctrico	Eléctrico
8 litros	8 litros	18 litros	21 litros
Mecánica	Mecánica	Mecánica	Mecánica
-	60	-	Asistada hidráulica
Acero	Acero	Acero inoxidable	Hierro fundido sobre pivote
-	-	Acero reforzado, fijo	Hierro fundido fijo
2	2	2	2
Hidroestática	Hidroestática	Hidroestática	Hidroestática
Infinito	Infinito	Infinito	Infinito
2 pedales	2 pedales	2 pedales	2 pedales ergonómicos y ajustables
0 a 9 / 0 a 4 km/h	0 a 9 / 0 a 4 km/h	11 km/h - 6 km/h	16,6 km/h / 10 km/h
No	No	No	Sí
Correa	Correa	Cardán	Cardán
Correa	Correa	Cardán + correas	Cardanes + correas
Electromagnético	Electromagnético	2 correas	Eléctrico
Sí	Sí	Sí sobre PTO	Sí
-	-	Sí - ajustable	Sí - ajustable
No	No	Sí	Sí - digital
No	No	Sí	Sí
Sí	Sí	Sí	Sí - confort
No	No	Sí	Multifunciones
No	No	Sí (opción)	Opción fondo del saco desmontable
No	No	No	Opción
No	No	No	De Serie
-	-	38B20	44B19L
-	-	8,5 A	12V/40A
Sí	Sí	Sí	Sí
No	No	Sí	Sí
Sí	Sí	Sí	Sí
Sí	Sí	Sí	Sí
-	-	Sí	Sí
Acero	Acero	Acero reforzado	Acero
Vaciado lateral	Vaciado lateral	- / Sí	Trasero
Obturador mulching	Obturador mulching	Opción	Kit en opción
110 cm	110 cm	102 cm	122 cm
2	2	2	2 cuchillas fijas
Manual centralizado	Manual centralizado	Mecánico asistido	Hidráulico
30 a 90 mm	30 a 90 mm	30 a 120 mm	25 a 115 mm
-	-	Micrométrico	Rueda dentada ergonómica (desde el puesto de conducción)
7	7	7, ajuste desde plataforma	7
-	-	350 litros	590 litros vaciado al suelo
-	-	-	650 litros vaciado en altura
-	-	Electrohidráulico	Hidráulico
-	-	0,54 m	1,09 m
-	-	-	2,04 m
-	-	-	-
-	-	Sí, a mano, sin herramientas	Sí - soporte para desmontar en opción
1,95 x 1,35 x 1,2 m	1,95 x 1,35 x 1,2 m	2,50 x 1,07 x 1,22 m	3240 x 1220 x 1993 (suelo*)
-	-	-	3250 x 1372 x 1982 (altura**)
-	-	1,22 m	1365 mm
-	-	770	890 mm
-	-	790	860 mm
15 x 6 / 20 x 10	15 x 6 / 20 x 10	16 x 6,50 - 8 / 20 x 8,00 - 10	23x10,50-12 / 16x6,5-8
216 kg (con plataforma)	236 kg (con plataforma)	385 kg	742 kg
-	-	422 kg	-
-	-	-	860 kg
-	-	-	11,5 cm
-	-	11 cm	13 cm
-	-	-	-

REGRESO AL ÍNDICE

*Medidas tomadas con saco vaciado en altura y plataforma 1,37 m. **Medidas tomadas con saco vaciado al suelo y plataforma 1,22 m.



SEGADORAS DE CORTE FRONTAL

Serie SF2

La gama de segadoras SF2 ha sido desarrollada por los ingenieros de ISEKI para responder a 3 necesidades específicas a la siega: compacidad, rendimiento y comodidad.

ISEKI lleva más de 10 años en el mercado de las máquinas de recogida central trasera y cuenta con una amplia experiencia en este segmento, lo que le permite ofrecer hoy un producto irreprochable.

Esta máquina cumple perfectamente los 3 criterios que iniciaron su desarrollo y, por lo tanto, sabrá satisfacer a los paisajistas y comunidades en todas las circunstancias.



SEGADORAS DE CORTE FRONTAL

Comodidad y rendimiento

Las nuevas segadoras frontales SF2 combinan potencia, motricidad y gran capacidad de recogida, sin importar las condiciones. Diseñadas y desarrolladas por nuestros equipos de ingenieros en Japón, que cuentan con una gran experiencia en este segmento del mercado, estas máquinas sabrán complacer a los usuarios profesionales más exigentes. Los motores diésel ISEKI de alto rendimiento, combinados con plataformas de corte 137 cm y 152 cm y un saco especialmente diseñado, dan a estas máquinas capacidades de trabajo extraordinarias.

Motores diésel y nueva norma de emisiones Fase V

En vigor desde finales del 2019, la aplicación de los motores **Fase V**, ha significado la introducción de nuevas normas de emisiones para todos los motores diésel. La norma exige una reducción drástica de las emisiones y partículas contaminantes:

- Reducción del 37% de los hidrocarburos y del monóxido de nitrógeno (HC + NOx).
- Más de 90% de reducción de partículas.

ISEKI fabrica sus motores Diésel reputados por su robustez y su desempeño.

Características técnicas:

MODELO	Ancho de corte	Motor	Capacidad del saco
SF225	137 cm	ISEKI Diésel Fase V Potencia neta ECE-R120 : 16.3 kW	950 litros vaciado en altura
SF237	152 cm o 137 cm	ISEKI Diésel Fase V Potencia neta ECE-R120 : 25.7 kW	950 litros vaciado en altura

FICHA TÉCNICA DETALLADA PÁGINA 102



LIMPIEZA AUTOMÁTICA DEL RADIADOR

Por inversión de flujo de aire

MOTORES ISEKI FASE V ULTRA POTENTES

Cilindradas fuera de serie

CALIDAD DE CORTE IRREPROCHABLE

Tracción totalmente mecánica (sin correa)

NUEVO SALPICADERO completamente digital (SF237)

NEW

ARCO DE SEGURIDAD PLEGABLE ROPS
Máquina compacta

TRANSMISIÓN DEL GRUPO HIDROSTÁTICO DE LAS RUEDAS COMPLETAMENTE MECÁNICA
Para una motricidad perfecta

SACO 950 LITROS
Uno de los más grandes del mercado



Foto no contractual

PLATAFORMA DE CORTE 1,52 M
(o 1,37 m) Tracción completamente mecánica (sin correa)

EN DETALLE



AJUSTE HIDRÁULICO DE LA ALTURA DE CORTE EN LAS PLATAFORMAS 1,52 M



GRAN REJILLA DE FILTRACIÓN REMOVIBLE Enfriamiento de la transmisión, accesorios y motor



PLATAFORMA DE CORTE DE 1,52 M

REGRESO AL ÍNDICE

Saco de recogida 950 litros



Las segadoras SF2 se encuentran entre las máquinas con una de las mayores capacidades de recogida en esta sección del mercado. Con una capacidad de 950 litros, su diseño se inspira en la serie SF5 que ha tenido un gran éxito desde su lanzamiento gracias a su capacidad de recogida.

El saco está propulsado por una turbina de 6 palas de 360 mm de diámetro que proporciona un muy buen rendimiento incluso en las condiciones más difíciles. Para evitar cualquier pérdida de potencia, la turbina es totalmente mecánica con un embrague controlado electrohidráulicamente.

Según la versión, la velocidad de rotación de la turbina es de 2100 rpm (SF225) o 2650 rpm (SF237), y un deflector motorizado situado en el interior del saco garantiza un llenado perfecto. Por último, se ha estudiado perfectamente la ventilación del saco de 950 litros que, combinada con los demás componentes (turbinas, deflector), garantiza un llenado uniforme y total.

SACO ADAPTABLE SOBRE	SF225 y SF237
MODELO	SF950H3
Vaciado	En altura
Tracción de la turbina	Mecánica (sin correa)
Capacidad, litros	950
Altura de vaciado máx, m	2,125 / 2,250
Vaciado del saco	Hidráulico



TOLDO DESMONTABLE
Toldo de confort amovible contra las inclemencias del clima (sol y lluvia), sea cual sea la estación este accesorio le será útil



LLENADO ÓPTIMO DEL SACO
Deflector motorizado y sensor de llenado



SEGURIDAD DE CILINDROS
Para el acceso durante el mantenimiento

TURBINA DE 6 PALAS
Gran diámetro (360 mm), velocidades de rotación según modelo (2100 o 2650 rpm)

TRANSMISIÓN DEL MOTOR A LA TURBINA ENTERAMENTE MECÁNICA
(Sin correa)

ALTURA DE LEVANTAMIENTO MÁX: 2,25 M (SF237)

Plataformas de corte

Estas segadoras están equipadas con plataformas de corte de 137 cm con cuchillas indexadas y pasadores de seguridad para proteger la transmisión, o plataformas de corte de 152 cm con 2 discos, cada uno con dos cuchillas retráctiles que se retraen en caso de obstáculos. Este sistema protege la transmisión totalmente mecánica (sin correa) accionada por dos cajas de engranajes angulares en hierro fundido extremadamente robustas. El ajuste de la altura de corte es manual (SF2152) o electrohidráulico (SF2152H) y puede ajustarse desde el



SF2152 modelo de serie que equipa las SF2

asiento del conductor. La plataforma es totalmente flotante, y las amplitudes horizontal y vertical son muy eficaces para seguir el terreno. La altura de corte se regula con precisión en menos de un minuto mediante una palanca situada en los soportes

de la rueda calibradora. Las ruedas delanteras son de diseño robusto y están montadas sobre engrasadores. Por último, la plataforma de corte puede colocarse en posición de limpieza en menos de 2 minutos, sin necesidad de desmontar el árbol cardán.



PLATAFORMAS DE CORTE ADAPTABLES SOBRE	SF225/237	SF237	SF225/237SD	SF225/237	
MODELOS	SF2137	SF2152	SF2137SD	SF2152MUL	
Tipo de expulsión	Trasera	Trasera	Trasera	Lateral	Frontal
Ancho de corte, cm	137	152 o 137	137	137	152
Altura de corte, mm	25 a 120	25 a 120	25 a 120	25 a 116	25 a 102
Número de cuchillas	2	2 x 2 montadas sobre disco	2 x 2 montadas sobre disco	3	3
Kit mulching	De Serie + cuchillas mulching	De serie	De serie	Opción	De serie

SF225 y SF237 version SD

Los modelos SF225 y SF237 también están disponibles sin turbina y pueden equiparse con una plataforma de corte de descarga lateral de 137 cm de anchura. Esta plataforma puede equiparse con un kit de mulching para una mayor versatilidad. Esta máquina está equipada con un asiento original ISEKI muy cómodo (diferente del que se ofrece en la SF225 y 237 con turbina) y una barra de seguridad.

Por último, esta máquina puede equiparse con un cubo para transportar sus herramientas y algunos sacos de tierra o abono. También hay disponible una trituradora frontal, referencia: TBF137-SF2C6M



TRANSMISIÓN DEL MOTOR A LAS CUCHILLAS TOTALMENTE MECÁNICA
(Sin correa)

2 ANCHOS DE CORTE DISPONIBLES
152 y 137 cm

CAJAS DE TRANSMISIÓN EN HIERRO FUNDIDO
Protegido por pasadores de seguridad (SF2137) o cuchillas retráctiles (SF2152 y SF2152H)



TRITURADORA FRONTAL
Ancho de trabajo: 137 cm
Largo: 160 cm
Caja: hierro fundido y rueda libre
Tipo de cuchillas: Y
Montaje des cuchillas: en el grillete
Grosor de las cuchillas: 6 mm
Número de cuchillas: 60 juegos



SEGADORAS DE CORTE FRONTAL

Serie SF5

Modelo de alta de gama de segadoras de corte frontal ISEKI, la gama SF5 se compone de 2 modelos: la SF544 con una plataforma de corte de 152 cm y la SF551 con una plataforma de corte de 152 cm o 180 cm. Estos productos han tenido un lanzamiento exitoso y se han convertido rápidamente en esenciales de la marca.

Los nuevos motores Diésel ISEKI Fase V, muy eficaces, combinados con sus plataformas de corte y una turbina de alta potencia proporcionan a estas máquinas capacidades de trabajo extraordinarias.

Motores Diésel y nuevo estándar anticontaminación Fase V

Las nuevas normativas europeas anticontaminación para todos los motores Diésel han entrado en vigor a finales del 2019 con la implementación del **Fase V**, que reduce aún más el nivel máximo de emisión de partículas contaminantes.

La norma exige una reducción drástica de las emisiones contaminantes:

- 37% de reducción de hidrocarburos y monóxido de nitrógeno (HC + NOx).
- Más del 90% de reducción de partículas.

ISEKI fabrica motores Diésel conocidos por su robustez y rendimiento.



SEGADORAS DE CORTE FRONTAL SF5

Alto rendimiento

Gracias a su diseño y su bajo centro de gravedad, la segadora conserva su estabilidad incluso en pendientes. Las nuevas SF5 se enfocan en el rendimiento y la comodidad: el modo Eco reduce el ruido y las vibraciones.

Para esta nueva generación, nuestros ingenieros en Japón trabajaron en la turbina de aspiración que se ha perfeccionado con la adición de un refuerzo de acero inoxidable reemplazable y la tapa del motor que puede abrirse completamente desde la parte trasera.

Asimismo, toda la instrumentación del tablero se ha concebido con un diseño moderno, que permite una mejor legibilidad. El operador ahora estará protegido por una rejilla en la parte trasera, detrás del asiento. Para facilitar el transporte de la máquina, ISEKI la equipó con puntos de anclaje muy prácticos. El puesto de conducción recibió toda la atención de nuestros equipos técnicos, que se empeñaron en trabajar la ergonomía: a la izquierda se encuentran los pedales de freno y avance; a la derecha, los 2 pedales hidrostáticos (delantero / trasero). El sistema de control de crucero ayuda a mantener la velocidad sin accionar el pedal de avance o de marcha atrás, permitiendo al operador liberarse de las vibraciones del pedal. Todos los controles, excepto el freno de mano, están a la derecha del operador y la palanca para levantar la plataforma de corte se sitúa en frente, proporcionando un fácil manejo.

En términos de rendimiento, las SF5 no se quedan atrás, pues el tanque de recogida fue también rediseñado: 1.300 litros de capacidad (el más grande del mercado) y una altura de vaciado de 2,20 m.



NUEVA PLATAFORMA DE CORTE 180 CM (SF551)
y también disponible en 152 cm

CALIDAD DE CORTE IMPECABLE
Tracción totalmente mecánica (sin correa)

MOTORES ISEKI FASE V ULTRA POTENTES
Además de limpios y silenciosos

TURBINA ULTRAPOTENTE
Tracción completamente mecánica (sin correa)
2 velocidades de turbina (modo normal y silencioso)

ARCO DE SEGURIDAD PLEGABLE ROPS
Máquina compacta

SACO 1300 LITROS
Uno de los sacos más llamativos del mercado.
Vaciado en altura 220 cm

NUEVO MODO ECO
Para limitar la consumación de combustible

NUEVO INTERRUPTOR DE CONTROL DE TURBINA

NUEVO SALPICADERO



SF551HD152 con kit de versión carretera



Interruptor del modo Eco



FICHA TÉCNICA DETALLADA PÁGINA 103

Características técnicas:

MODELO	Ancho de corte	Motor	Capacidad del depósito
SF544	152 cm	ISEKI Diésel motor Fase V Potencia bruta 31 kW	1300 litros vaciado en altura
SF551	152 cm o 180 cm	ISEKI Diésel motor Fase V Potencia bruta 36,1 kW	1300 litros vaciado en altura

EN DETALLE



AJUSTE ELECTROHIDRÁULICO DE LA ALTURA DE CORTE
de serie en la plataforma SF583H



NUEVO SALPICADERO
Ultra legible y completo



REJILLA DE FILTRACIÓN REMOVIBLE
Enfriamiento de la transmisión, accesorios y motor

REGRESO AL ÍNDICE

Calidad de corte optimal



La plataforma de corte de 1,52 m está equipada con dos discos de dos cuchillas retráctiles cada uno que se retraen en caso de obstáculos. Este sistema protege la transmisión, que es accionada por dos cajas de engranajes angulares extremadamente robustas hechas en hierro fundido.

Este accesorio es, por supuesto, totalmente flotante, y las amplitudes horizontales y verticales son muy eficaces para adaptarse al terreno. El ajuste de la altura de corte es preciso y se realiza en menos de un minuto con la ayuda de 2 asas situadas en los soportes de las ruedas. Las ruedas delanteras son de diseño robusto y están montadas sobre engrasadores. Por último, la plataforma puede ponerse en posición de limpieza en menos de 2 minutos, sin necesidad de desmontar el cardán, lo que resulta muy práctico durante el mantenimiento.

Además, existe la posibilidad de ajustar la altura de corte desde el poste de conducción (plataforma 152 cm - kit en opción).



PLATAFORMAS DE CORTE PARA	SF544 Y SF551		SF551	
MODELOS	SF552	SF552H	SF583	SF583H
Tipo de expulsión	Trasera	Trasera	Trasera	Trasera
Ancho de corte, cm	152	152	180	180
Alto de corte, mm	20 a 120 (ajuste mecánico o hidráulico en opción)	20 a 120 (ajuste electrohidráulico)	25 a 125 (ajuste mecánico)	25 a 125 (ajuste electrohidráulico)
Número de cuchillas	2 x 2	2 x 2	2 x 2	2 x 2
Kit mulching	Kit mulching : obturador	Kit mulching : obturador	Kit mulching : obturateur	Kit mulching : obturador



TOLDO DESMONTABLE
Toldo de confort amovible contra las inclemencias del clima (sol y lluvia), sea cual sea la estación este accesorio le será útil

TRACCIÓN DE CORTE COMPLETAMENTE MECÁNICA
(sin correa)



AJUSTE DE LA ALTURA DE CORTE SIMPLE Y PRECISO



RUEDA DELANTERA
Montada sobre engrasadores

2 CUCHILLAS MONTADAS SOBRE DISCOS
Cuchillas retráctiles en caso de obstáculos



Saco de recogida XXL

Con una capacidad de 1300 litros, el depósito de la segadora SF5 es uno de los más grandes y eficientes del mercado. Este saco se llena al máximo gracias a la combinación de 3 elementos diseñados y desarrollados íntegramente por ISEKI:

- Una gran turbina de 6 palas (370 mm de diámetro) con uno de los tubos más importantes del mercado (225 mm de diámetro).
- Un deflector motorizado garantiza una excelente distribución de la hierba en el saco.
- Un saco perfectamente diseñado para garantizar una perfecta ventilación que, combinada con el trabajo del deflector, permitirá un llenado óptimo.

ADAPTABLE PARA	SF544 y SF551
MODELO	SF1300H
Vaciado	En altura
Tracción de la turbina	Mecánica (sin correa)
Capacidad, litros	1 300
Altura de vaciado, m	2,10
Ø de la turbina, mm	370
Vaciado del saco	Hidráulico
Altura máx, mm	380

REGRESO AL ÍNDICE

UNO DE LOS MÁS GRANDES SACOS DEL MERCADO: 1300 LITROS



ÓPTIMO LLENADO
Deflector motorizado y sensor de llenado



SEGURIDAD DE CILINDROS
Para el acceso durante el mantenimiento

TURBINA DE 6 PALAS
Gran diámetro con 2 velocidades de rotación (3000 y 2400 rpm)

TRANSMISIÓN DEL MOTOR A LA TURBINA COMPLETAMENTE MECÁNICA

ALTURA DE LEVANTAMIENTO: 2,10 M



Panel de instrumentos

El panel de instrumentos ha sido rediseñado para mejorar su legibilidad y un diseño moderno. El operador está ahora protegido por una rejilla en la parte trasera del puesto de trabajo, detrás del asiento.

Para facilitar el transporte de la máquina, ISEKI la ha equipado con puntos de anclaje muy prácticos. Nuestro equipo técnico ha prestado especial atención al asiento del conductor, ya que se ha trabajado mucho en la ergonomía: el pedal de freno está a la izquierda y a la derecha están los 2 pedales hidrostáticos (adelante/atrás).

El sistema de regulación de la velocidad permite mantener la velocidad de trabajo sin utilizar el pedal.

A excepción del freno de mano, todos los mandos están situados a la derecha del operador: la palanca para levantar la plataforma de corte, los mandos del saco y del acelerador. Esta disposición permite el uso de la máquina en total comodidad.



CONTROLES ACCESIBLES

Salpicadero intuitivo

Cabina

Stock limitado. Consultarnos.



La cabina panorámica de las segadoras SF5 ha sido diseñada y desarrollada con las más altas exigencias tanto en comodidad como en ergonomía.

El acceso al puesto de conducción se realiza a través de grandes puertas de vidrio montadas en cilindros. Una vez dentro, el usuario podrá disfrutar de la excelente comodidad del puesto de conducción de la segadora SF5 más el confort del aire acondicionado.

La vista en la plataforma de corte es perfecta gracias a la posición de las dos ventanas laterales. El parabrisas delantero está abovedado y da a la máquina un aspecto muy elegante. El vidrio se limpia con un gran limpiaparabrisas.

EQUIPAMIENTOS

- Aire acondicionado y calefacción de alto rendimiento de serie
- Limpia y lavaparabrisas
- Insonorización
- 2 espejos retrovisores

OTROS ACCESORIOS DISPONIBLES



Kit de refuerzo de protección del radiador (SF4-KITPROTEC)



Kit aspirador de hojas (SF4-ASPI)

*Foto no contractual

VISIÓN PANORÁMICA

Cabina acristalada hasta los pies del conductor en la parte de adelante



ANCHO ACCESO AL PUESTO DE MANEJO

CABINA SUSPENDIDA

Perfectamente aislada de las vibraciones

CALEFACCIÓN Y AIRE ACONDICIONADO INTEGRADOS

EXCELENTE INSONORIZACIÓN

REGRESO AL ÍNDICE



MOTOR			
Tipo	ISEKI Diésel 3 cilindros	ISEKI Diésel Fase V- 3 cilindros	ISEKI Diésel Fase V - 3 Cilindros E3FH
Inyección	Indirecta	Indirecta	Directa
Cilindrada	1123 / 1826 cm³ turbo	1123 cm³	1826 cm³ Turbo
Potencia neta (ECE-R120)	16,3 kW / 24,2 kW	16,3 kW	25,7 kW
Potencia máx.	-	-	-
Torque motor	SF225: 65 Nm a 2000 rpm SF237: 112 Nm a 1800 rpm	65 Nm a 2000 rpm	112 Nm a 1800 rpm
Enfriamiento	Líquido a circulación forzada	Líquido a circulación forzada	Líquido a circulación forzada
Engrase	Bomba de aceite	Bomba de aceite	Bomba de aceite
Arranque	Eléctrico	Eléctrico	Eléctrico
Capacidad del depósito	40 litros	40 litros	40 litros
CHASIS			
Dirección	Asistida	Asistida	Asistida hidráulica
Radio de giro mín.	89 cm	89 cm	89 cm
Eje delantero	Hierro fundido, fijo	Hierro fundido, fijo	Hierro fundido
Eje trasero	Hierro fundido sobre pivote	Hierro fundido sobre pivote	Hierro fundido sobre pivote y refuerzos
TRANSMISIÓN			
Ruedas motrices	4 automáticas o permanentes	4 automáticas o permanentes	4 de transmisión completamente mecánica
Tipo caja de velocidades	Hidrostática	Hidrostática	Hidrostática
Número de velocidades	Infinito	Infinito	Infinito
Control crucero	-	-	-
Tipo de mando	2 pedales ergonómicos y ajustables	2 pedales ergonómicos y ajustables	2 pedales ergonómicos y ajustables
Velocidad DEL / TRAS	15 km/h - 10 km/h	15 km/h - 10 km/h	15 km/h - 10 km/h
Bloqueo de diferencial	Sí	Sí	Sí mecánico
Transmisión motor / caja	Cardán	Cardán	Cardán
Transmisión motor / cuchilla	Cardán + correas	Cardán	Cardán
Embrague cuchilla	Electro hidráulico	Electro hidráulico	Electro hidráulico
Freno de cuchilla	Sí	Sí	Sí
EQUIPAMIENTO			
Alarma de llenado del saco	-	Sí	Sí
Contador de horas	Sí	Sí	Sí digital
Medidor de combustible	Sí	Sí	Sí digital
Asiento ajustable	Sí con reposacabeza y apoyabrazos	Sí con reposacabeza y apoyabrazos	Sí con reposacabeza y apoyabrazos ajustables
Tablero	Multifunciones	Multifunciones	Multifunciones y ajustable
Luces de carretera	Opción	Opción	Opción
Contrapeso	De serie	De serie	NC
Batería	55B24R / 80D26R	55B24R	-
Alternador	-	-	-
SEGURIDAD			
Asiento	Sí	Sí	Sí
Capó motor	Sí	Sí	Sí
Arranque	Sí	Sí	Sí
Cuchilla	Sí	Sí	Sí
Saco	Sí	Sí	Sí
CORTE			
Material del cárter	Acero	Acero	Acero
Eyección / recogida tras	Lateral / -	Trasera	Trasera
Mulching	Kit en opción	Kit + cuchillas mulching de serie	Kit de serie
Ancho de corte	137 cm	137 cm	137 cm o 152 cm
Número de cuchillas	3 cuchillas	2 cuchillas indexadas	2 x 2 cuchillas montadas sobre discos
Levantamiento de la corte	Hidráulico	Hidráulico	Hidráulico
Altura de corte	30 a 120 mm	25 a 120 mm	25 a 120 mm
Sistema de ajuste	Independiente	Centralizado	Centralizado opción kit hidráulico o ajuste hidráulico de serie (SF2152H)
Número de posiciones	6	20	20
RECOGIDA			
Capacidad del saco	-	950 litros	950 litros
Vaciado del saco	-	Hidráulico	Hidráulico
Tracción turbina	-	Mecánica	Mecánica
Vaciado en altura	-	2125 mm	2250 mm
Apertura de la puerta	-	Mecánica	Mecánica
DIVERSOS			
Dim. L x an x al con saco	-	3,131 x 1,440 x 2,120 m	Saco 137: 3,385 x 1,445 x 2,120 m Saco 152: 3,385 x 1,575 x 2,120
Distancia entre ejes	1,275 m	1,275 m	1,375 m
Distancia entre ruedas DEL (mm)	1005 mm	1005 mm	-
Distancia entre ruedas TRAS (mm)	980 mm	980 mm	-
Ruedas delanteras	23x10,50-12	23x10,50-12	23x10,50-12
Ruedas traseras	18 x 8,5-8	18 x 8,5-8	18 x 8,5-8
Peso máquina sola	910 kg / 935 kg	910 kg	1063 kg
Peso con plataforma	-	-	-
Peso con saco	-	1180 kg	1420 kg (corte 1,52 m)
Distancia al suelo con plataforma	-	-	-



ISEKI Diésel Fase V - 3 Cilindros Turbo E3FH-TDEG	ISEKI Diésel Fase V - 4 Cilindros Turbo E4FH-TDEG
Directa	Directa
1 826 cm³ Turbo	2 434 cm³ Turbo
31 kW	36 kW
42 CV	49 CV
-	-
Por agua	Por agua
Por bomba	Por bomba
Eléctrico	Eléctrico
48 litros	48 litros
Asistida hidráulica	Asistida hidráulica
77 cm	77 cm
Hierro fundido, fijo	Hierro fundido, fijo
Hierro fundido, sobre pivote	Hierro fundido, sobre pivote
4	4
Hidrostática	Hidrostática
Infinito	Infinito
Sí	Sí
2 pedales	2 pedales
20 / 15 km/h	22 / 16 km/h
Sí	Sí
Cardán	Cardán
Cardán	Cardán
Electrohidráulico (Interruptor de cuchilla y turbina)	Electrohidráulico (Interruptor de cuchilla y turbina)
Sí	Sí
Sí	Sí
Sí	Sí
Sí, de suspensión neumática con reposacabezas y apoyabrazos ajustables	Sí, de suspensión neumática con reposacabezas y apoyabrazos ajustables
Multifunciones y ajustable	Multifunciones y ajustable
Opción	Opción
-	-
-	-
-	-
Sí	Sí
Sí	Sí
Sí	Sí
Sí	Sí
Sí	Sí
Acero	Acero
Trasera	Trasera
Kit de serie	Kit de serie
152 cm	152 o 180 cm
2 cuchillas	2 x 2 cuchillas montadas sobre discos
Hidráulico	Hidráulico
25 a 120 mm	25 a 120 mm
Independiente opción kit hidráulico	Independiente opción kit hidráulico o ajuste hidráulico de serie (SF583H)
20	20
1 300 litros	1 300 litros
Hidráulico	Hidráulico
Mecánica	Mecánica
2,20 m	2,20 m
Hidráulica	Hidráulica
3673 x 1570 x 2160 m	3673 x 1570 x 2160 m
1,580 m	1,580 m
1,000 m	1,000 m
0,950 m	0,950 m
24 x 12,00-12	24 x 12,00-12
20 x 10,00-10	20 x 10,00-10
1270 kg	1310 kg
230 kg (corte 152 cm)	230 kg (corte 152 cm)
16 cm	16 cm



TRACTORES

Serie TM

La serie TM se compone de 7 modelos de una potencia neta de ECE-R120 de 11,6 kW a 18,7 kW. 5 de ellos cuentan con una transmisión mecánica y 2 están equipados con una transmisión hidrostática. Cada modelo puede equiparse con una amplia variedad de accesorios: segadora frontal, segadora trasera, cargadores.

Motores Diésel y la nueva norma anticontaminación Fase V

Las nuevas normativas europeas anticontaminación para todos los motores Diésel han entrado en vigor a finales del 2019 con la implementación del **Fase V**, que reduce aún más el nivel máximo de emisiones de partículas contaminantes.

La norma exige una reducción drástica de las emisiones contaminantes:

- 37% de reducción de hidrocarburos y monóxido de nitrógeno (HC + NOx).
- Más del 90% de reducción de partículas.

ISEKI fabrica motores Diésel conocidos por su robustez y rendimiento.



TRACTORES TM

Compactos y eficientes

El tractor TM3187 está diseñado para satisfacer a todo tipo de usuarios. Su nuevo motor **Fase V** cuenta con una cilindrada de 854 cm³ y una potencia máxima de 16 CV (potencia neta ECE-R120: 11,6 kW).

También viene equipado con una transmisión perfectamente escalonada, este tractor estará a gusto para los trabajos de tracción, el cultivo del suelo y el mantenimiento de espacios verdes. Su ergonomía y su gran puesto de manejo le permitirá trabajar con una comodidad óptima. Su práctica palanca de cambios le permite cambiar de velocidad en total seguridad.

Por último, el nuevo diseño del capó permite un acceso total al motor para facilitar el mantenimiento.



MOTOR DE FABRICACIÓN JAPONESA CON UNA CILINDRADA DE 854 CM³

MOTORIZACIÓN FASE V

CONTADOR DE HORAS DIGITAL

CONTROL DE LA POSICIÓN DE LEVANTAMIENTO

Características técnicas:

MODELO	Ancho de corte	Motor	Capacidad de levantamiento	PTO
TM3187FZRE	ISEKI Diésel Potencia neta ECE-R120 : 11,5 kW	Mecánico	540 kg	Trasera
TM3187FUZRE	ISEKI Diésel Potencia neta ECE-R120 : 11,5 kW	Mecánico	540 kg	Trasera

FICHA TÉCNICA DETALLADA PÁGINA 144



PALANCA DE MARCHAS ERGONÓMICA

Esta palanca perfectamente ergonómica está al alcance de la mano y facilita el cambio de marchas durante el trabajo.

APERTURA COMPLETA DEL CAPÓ

ARCO PLEGABLE



(TM3187FZRE)

RUEDAS AGRÍCOLAS

EN DETALLE



SALPICADERO COMPLETO Y RETOILUMINADO



CONTROL DE LEVANTAMIENTO TRASERO



TAPÓN DEL DEPÓSITO DE COMBUSTIBLE Sistema de recuperación del exceso

REGRESO AL ÍNDICE

TRACTORES TM

Comodidad y rendimiento

Esta gama de tractores ha sido desarrollada por ISEKI, basándose en su experiencia y conocimientos técnicos, ha aportado varios equipamientos innovadores que mejoran la comodidad y el rendimiento: plataforma flotante, tanque de combustible de gran capacidad, inversor de marcha al volante (versión mecánica), control de crucero (versión hidrostática).

¡Sencillamente compactos y eficientes!

Características técnicas:

MODELO	Motor	Transmisión	Capacit. de relevage	PTO
TM3217FZVREA	ISEKI Diesel Potencia neta ECE-R120 : 14,5 kW	Mecánica con inversor	600 kg	Trasera, Ventral en opción
TM3217HMZVRE	ISEKI Diesel Potencia neta ECE-R120 : 14,5 kW	Hidrostática	600 kg	Trasera, Ventral de serie
TM3267FZWREA	ISEKI Diesel Potencia neta ECE-R120 : 18,9 kW	Mecánica con inversor	600 kg	Trasera, Ventral en opción
TM3267HMZWRE	ISEKI Diesel Potencia neta ECE-R120 : 18,9 kW	Hidrostática	600 kg	Trasera, Ventral de serie

FICHA TÉCNICA DETALLADA PÁGINAS 144 - 145



MOTORIZACIÓN FASE V

DISTRIBUIDORES HIDRÁULICOS DE SERIE

INVERSOR DE MARCHA AL VOLANTE
Versiones mecánicas

EXCELENTE FILTRACIÓN DE LAS VIBRACIONES
Plataforma amortiguada

NUEVO ASIENTO ISEKI
Para total comodidad durante el uso

ARCO DE SEGURIDAD ROPS PLEGABLE

ALTAS CILINDRADAS: 1123 A 1498 CM³

CONTROL DE CRUCERO
Versiones hidrostáticas



(TM3217FVREA
ruedas industriales)

CONTROLES ERGONÓMICOS

EN DETALLE



CONTROLES ERGONÓMICOS



DEPÓSITO DE COMBUSTIBLE
Sistema de recuperación del exceso



PROTECCIÓN DE LOS CILINDROS DE LA DIRECCIÓN

REGRESO AL ÍNDICE

Photo non contractuelle

Plataformas para los TM32



Anchos de corte que van de 1,37 m a 1,52 m, tres tipos de plataforma (ventral con expulsión lateral, mulching ventral y trasera expulsión con trasera): sea cual sea el tipo de terreno y de césped, estos accesorios pueden responder a las necesidades de todo tipo de usuarios.



ADAPTABLE PARA	TM3217 & TM3267 hidro		TM3267 hidro
MODELOS	T32137	T32137MUL	T32152
Montaje	Ventral	Ventral	Ventral
Tipo de expulsión	Lateral (existe en expulsión trasera)	Mulching	Lateral
Ancho de corte, cm	137	137	152
Alto de corte, mm	30 a 120	35 a 125	30 a 120
Ajuste de corte	7 posiciones	7 posiciones	7 posiciones
Número de cuchillas	3	3 x 2 cuchillas	3
Tracción cuchillas	Cardan + correa	Cardan + correa	Cardan + correa
Peso	145 kg	145 kg	165 kg
Kit mulching	En opción KITMUL137C (1 obturador monobloque 3 x 2 cuchillas)	-	En opción KITMUL152B (1 obturador monobloque 3 x 2 cuchillas) KITMUL152NEW (3 deflectores y 3 cuchillas mulching)



KIT GUARDABARROS



TOLDO DESMONTABLE

Toldo de confort amovible contra las inclemencias del clima (sol y lluvia), sea cual sea la estación este accesorio le será útil

CONSTRUCCIÓN 100% ISEKI

TABLA COMPLETA DE PARÁMETROS DE ALTURA DE CORTE

CÁRTER DE CORTE CHAPA DE 3 A 7 MM

ANCHO CANAL DE EXPULSIÓN

AJUSTE MICROMÉTRICO

TRANSMISIÓN POR CARDÁN

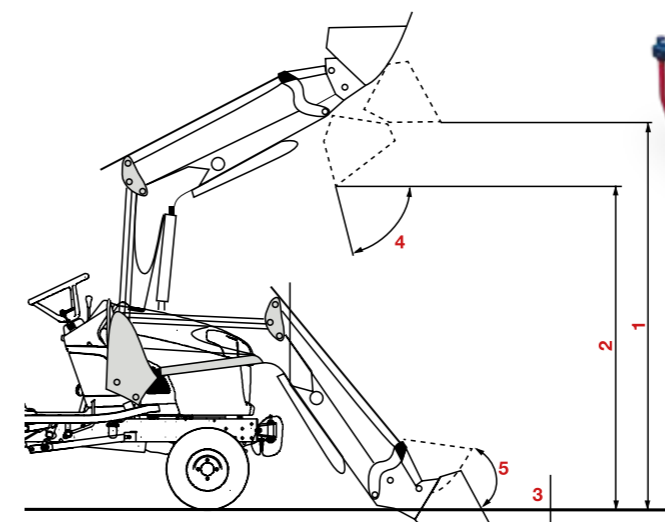
KIT MULCHING EN OPCIÓN

Adaptable en plataformas expulsión lateral 1,37 m y 1,52 m

Palas TM3

Estos cargadores están fabricados con materiales de alta calidad y vienen equipados de serie con 4 cilindros y un chasis robusto. Usted podrá acoplar diferentes accesorios y también equilibrar su tractor con nuestro contrapeso trasero de 300 kg. Toda la gama de tractores TM3 puede ser equipada, tanto los modelos con transmisión hidrostática, como los de transmisión mecánica.

Para aprovechar al máximo los cargadores, el tractor debe estar dotado de una estructura de protección contra la caída de objetos o, en su defecto, de una barra antivuelco de seguridad de 4 polos.



CPAR300KG

Contrapeso trasero
Material: Acero
Dimensiones (L x an x al): 55 x 41 x 80 cm
Adaptable en: TXG, TM, TH
Peso (Lleno de hormigón): 300 kg
Pedir barra con fijaciones. Referencia T1907

	MODELO	TM3187F3-C1B	TM3217-47FV-C1B TM3217FH-C1B	TM3267FH-C1SB TM3267FW-C1SB
CARGAS ÚTILES	Carga útil al suelo	390 kg	390 kg	390 kg
	Carga a 1 m del suelo	370 kg	370 kg	370 kg
	Carga a 2 m del suelo	-	-	-
	Carga útil a altura máx.	350 kg	350 kg	350 kg
	Fuerza de arranque en el eje de rotación de la herramienta*	450 kg	450 kg	450 kg
ÁNGULOS DE TRABAJO	4 Ángulo de vaciado a altura máx.	40°	40°	40°
	Ángulo de vaciado al suelo	125°	125°	125°
	5 Angle de excavación al suelo	30°	30°	30°
DIMENSIONES	Altura máx. en el eje de rotación de la herramienta*	192 cm	192 cm	192 cm
	1 Altura máx. bajo cazo horizontal	180 cm	180 cm	180 cm
	2 Altura máx. bajo cazo vertido	150 cm	150 cm	150 cm
	3 Profundidad de excavación	10 cm	10 cm	10 cm
	Porte delantero de descarga	9 cm	9 cm	9 cm
TIEMPOS	Tiempos de levantamiento	versión FZE 3,4 s versión FUZE 5 s	2,3 s	2,2 s
	Tiempos de vaciado	versión FZE 1,3 s versión FUZE 5 s	0,9 s	0,9 s
	Peso sin equipamientos	85 kg	85 kg	90 kg

Datos del fabricante que pueden variar en función del flujo y presión entregados por el tractor.

* sólo cuentan las cargas útiles.

Los valores en el suelo y en el eje de rotación de la herramienta no son explotables.

Valores dados para pala de carga.

Datos de la carga útil para tomas C1/C2 a 70 cm el eje de rotación de la herramienta.



TRACTORES

TXGS24

La gama de tractores ISEKI TXG forma parte de los productos más populares del mercado, ya que ha sabido satisfacer, desde hace más de 10 años, a los usuarios más exigentes: profesionales y particulares.

Es en esta dinámica que los ingenieros japoneses de ISEKI han desarrollado el nuevo tractor TXGS24: manteniendo las ventajas de la gama actual y mejorando los siguientes puntos: comodidad de uso, ergonomía del puesto de conducción, motorización Fase V.

Motores Diésel y la nueva normativa anticontaminación Fase V

Las nuevas normativas europeas anticontaminación para todos los motores Diésel han entrado en vigor a finales del 2019 con la implementación del **Fase V**, que reduce aún más el nivel máximo de emisión de partículas contaminantes.

La norma exige una reducción drástica de las emisiones contaminantes:

- 37% de reducción de hidrocarburos y monóxido de nitrógeno (HC + NOx).
- Más del 90% de reducción de partículas.

ISEKI fabrica motores Diésel conocidos por su robustez y rendimiento.



TRACTOR TXGS24

Todo terreno

El aspecto del producto ha sido completamente rediseñado, especialmente la rejilla delantera y la plataforma de conducción. Esta última ha sido enteramente renovada y viene equipada con un kit de descenso de asiento original y una columna de dirección ajustable, lo que hace que la posición al conducir sea más cómoda. Los distribuidores originales están colocados al alcance de la mano, para una óptima comodidad de uso.

Las plataformas de corte de 137 y 152 cm de ancho también fueron mejoradas y pueden engancharse y desengancharse rápidamente y sin esfuerzo, simplemente conduciendo sobre ellas. Los ingenieros han optimizado el equilibrio de la máquina que permite un funcionamiento seguro cuando se manejan herramientas de 3 puntos (perfecta distribución del peso).

Por último, un nuevo conjunto de ruedas industriales está ahora disponible, haciendo esta máquina aún más versátil.



EXCELENTE ESTABILIDAD SOBRE TODOS LOS TERRENOS

IMPONENTE TORQUE MOTOR
63 Nm a 2000 rpm

ARCO DE SEGURIDAD ROPS PLEGABLE
con asistencia

HOMOLOGADO PARA USO EN CARRETERA

TOMA DE FUERZA VENTRAL DE SERIE



Características técnicas:

MODELO	Motor	Transmisión	Capacidad de levantamiento	PTO
TXGS24	ISEKI Diésel Fase V Potencia neta: 16,8 kW	Hidrostática	540 kg	Trasera y ventral

FICHA TÉCNICA DETALLADA PÁGINA 145



EN DETALLE



NUEVOS FAROS



COMPLETO ACCESO AL MOTOR y total protección al capó cerrado



CAJA DE ALMACENAMIENTO Espaciosa, con toma para encender cigarrillos

REGRESO AL ÍNDICE

6 plataformas de corte adaptables



Podrá elegir entre 6 modelos según sus necesidades: 3 anchos en eyección lateral (122, 137 y 152 cm), 2 anchos de eyección trasera (122 y 137 cm) y uno en mulching (137 cm) para quienes no quieren molestarse con los residuos de hierba.

Todas las plataformas son marca ISEKI, estudiadas y diseñadas por los mismos ingenieros, por lo que se integran perfectamente con el tractor.



MODELOS	T10480	T10480R	TXGS24T137	TXGS24T137R	TXGS24T152	TXGS24T137M
Montaje	Ventral	Ventral	Ventral	Ventral	Ventral	Ventral
Tipo de expulsión	Lateral	Trasera	Lateral	Trasera	Lateral	Mulching
Ancho de corte, cm	122	122	137	137	152	137
Altura de corte, mm	30 a 120	NC	30 a 120	NC	30 a 120	30 a 120
Ajuste de corte	7 posiciones	7 posiciones	7 posiciones	7 posiciones	7 posiciones	7 posiciones
Número de cuchillas	3	3	3	3	3	3 x 2 cuchillas
Tracción cuchillas	cardán + correa	cardán + correa	cardán + correa	cardán + correa	cardán + correa	cardán + correa
Peso, kg	90	171	140	244	160	140
Kit mulching	-	-	En opción KITMUL137C (1 obturador monobloque 3 x 2 cuchillas)	-	En opción KITMUL152B (1 obturador monobloque 3 x 2 cuchillas)	-
Drive over mount	-	-	Sí	Sí	Sí	Sí



TOLDO DESMONTABLE
Toldo de confort amovible contra las inclemencias del clima (sol y lluvia)



SISTEMA QUICK FIX
Rápido enganche y desenganche de la plataforma



KIT GUARDABARROS



PRECISIÓN DE AJUSTE DE LA ALTURA DE CORTE
Rueda dentada de ajuste centralizado

Montaje de la plataforma de corte



Con el nuevo sistema "Drive Over Mount", la plataforma de corte se puede acoplar y desacoplar muy rápidamente, lo que brinda más versatilidad a este tractor.

Palas robustas



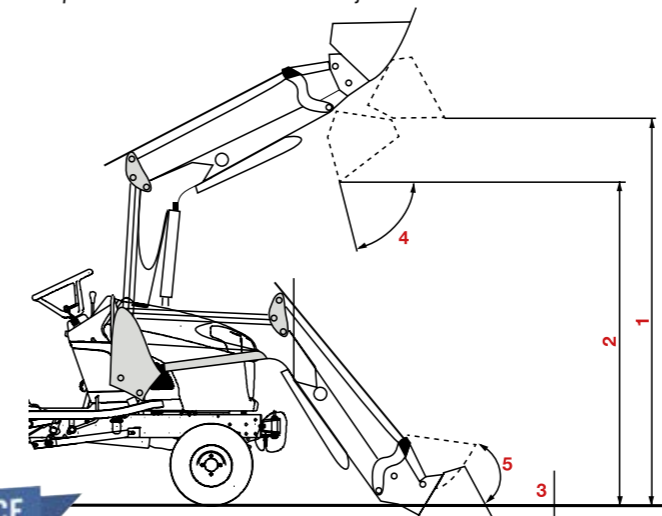
Diseñado y desarrollado para los tractores subcompactos ISEKI TXGS24, este modelo de pala cargadora es un aliado imprescindible para una versatilidad a toda prueba. Con su alta calidad de fabricación, equipado con 4 cilindros y un bastidor robusto, le seducirán las capacidades de trabajo de este accesorio. También podrá adaptar muchas herramientas en opción de las cuales la garra y otras herramientas; no dude en consultarnos para más información.

Para aprovechar al máximo los cargadores, el tractor debe estar dotado de una estructura de protección contra la caída de objetos o, en su defecto, de una barra antivuelco de seguridad de 4 polos.

*Datos del fabricante que pueden variar en función del flujo y presión entregados por el tractor
* sólo cuentan las cargas útiles.
Los valores en el suelo y en el eje de rotación de la herramienta no son explotables. Valores dados para pala de carga. Datos de la carga útil para tomas C1/C2 a 70 cm el eje de rotación de la herramienta.*



CPAR300KG
Contrapeso TRAS
Material: Acero
Dimensiones (Larg/anch/alt): 55 x 41 x 80 cm
Adaptable sobre: TXG, TM, TH
Peso (lleno de hormigón): 300 kg
Pedir barra con fijaciones T1907



	MODELO	TXGS24-C1B
CARGAS ÚTILES	Carga útil al suelo	390 kg
	Carga a 1 m del suelo	370 kg
	Carga a 2 m del suelo	-
	Carga útil a altura máx.	350 kg
	Fuerza de arranque en el eje de rotación de la herramienta*	450 kg
ÁNGULOS DE TRABAJO	4 Ángulo de vaciado a altura máx.	40°
	Ángulo de vaciado al suelo	125°
	5 Ángulo de excavación al suelo*	30°
DIMENSIONES	Altura máx. en el eje de rotación de la herramienta*	192 cm
	1 Altura máx. bajo cazo horizontal	180 cm
	2 Altura máx. bajo cazo vertido	150 cm
	3 Profundidad de excavación	10 cm
TIEMPOS	Profundidad de excavación	9 cm
	Tiempo de levantamiento	2,3 s
	Tiempos de vaciado	0,9 s
	Peso sin equipamiento	85 kg

REGRESO AL ÍNDICE



**NUEVA TURBINA
6 CUCHILLAS & NUEVO
TUBO DE ESCAPE Y DE
ASPIRACIÓN**

Saco de recogida 530 litros

El tractor subcompacto TXGS24 se puede equipar con un saco de recogida de vaciado en altura gracias a su toma de fuerza y el levantamiento de 3 puntos.

MODELO	TAC530HP
Vaciado	En altura
Tracción de la turbina	Embrague centrífugo
Transmisión	Cardán y correa 540 rpm
Capacidad, litros	530
Altura de vaciado, m	2,20
Ø de la turbina, mm	400
Vaciado del saco	Hidráulico
Inclinación lateral a altura máx., mm	NC
Contrapeso delantero	En opción
Peso vacío	270 kg

**SACO DE POLIETILENO
MUY RESISTENTE**



NUEVO ACHICADOR

NUEVO MOTOR FASE V

**UN MOTOR
MÁS LIMPIO,
MÁS POTENTE
Y SILECIOSO**

**SISTEMA DOC*
(CATALIZADOR
DE OXIDACIÓN)**

**RENDIMIENTO
ENERGÉTICO
EXCEPCIONAL**



**SISTEMA DPF*
(FILTRO
DE PARTÍCULAS)**

**REGENERACIÓN
AUTOMÁTICA
O MANUAL**

**RAMPA
DE INYECCIÓN
COMMON RAIL***

[REGRESO AL ÍNDICE](#)

*Según modelo



TRACTORES

Serie TH

Esta serie de tractores es digna de todos los superlativos. Con un aspecto muy dinámico, que la diferencia de los demás modelos, esta gama está repleta de equipos y su desempeño excede todas las expectativas. Los profesionales más exigentes apreciarán la robustez y seguridad de los tractores TH.

Motores Diésel y nuevo estándar anticontaminación Fase V

Las nuevas normativas europeas anticontaminación para todos los motores Diésel han entrado en vigor a finales del 2019 con la implementación del **Fase V**, que reduce aún más el nivel máximo de emisión de partículas contaminantes.

La norma exige una reducción drástica de las emisiones contaminantes:

- 37% de reducción de hidrocarburos y monóxido de nitrógeno (HC + NOx).
- Más del 90% de reducción de partículas.

ISEKI fabrica motores Diésel conocidos por su robustez y rendimiento.



TRACTORES TH

Para hacerlo en grande

ISEKI ha creado una nueva gama de tractores TH totalmente diferente a todos los productos del mercado actual. Equipados con un motor ISEKI de 3 cilindros turbo de 1826 cm³ fase V, estos productos se ajustan plenamente a la nueva normativa europea, y son, al mismo tiempo, completamente innovadores en sus equipamientos. La gama se compone de 2 modelos en versión con cabina climatizada y dos modelos versión arco.

Su transmisión hidrostática de alta gama cuenta con un inversor al volante con un solo pedal, así como un control de crucero, también al volante. Las funciones de memoria de velocidad (controladas por un botón en la consola) y la capacidad de respuesta de la transmisión (controlada por un potenciómetro en la consola) brindan una gran comodidad de trabajo.

Estos tractores están equipados con una toma de fuerza ventral (2000 rpm) y una toma de fuerza trasera (540 rpm, 540 eco). También cuenta con la función de activación progresiva (para herramientas con gran inercia), de la función de parada automática en marcha atrás y, por supuesto, el control de la toma de fuerza estacionaria accesible en el ala. Este tractor está equipado con 4 salidas traseras de simple y doble efecto, así como un joystick de 4 salidas delanteras con posición flotante (según el modelo).

Características técnicas:

MODELO	Motor	Transmisión	Capacidad de levantamiento	PTO
TH5370	ISEKI Diésel Fase V Potencia neta: 25,7 kW	Hidrostática	1 200 kg	Trasera y ventral
TH5420	ISEKI Diésel Fase V Potencia neta: 29,4 kW	Hidrostática	1 200 kg	Trasera y ventral



ALTA CILINDRADA: 1826 CM³ TURBO

Par de motor elevado a bajas revoluciones

TRANSMISIÓN HIDROSTÁTICA DE ALTA GAMA CON CONTROL DE CRUCERO

Memorización de la velocidad y control de la capacidad de respuesta

DISTRIBUIDORES HIDRÁULICOS 4 SALIDAS TRASERAS y joystick* de serie (*versión cabina)

VERSIÓN CABINA CLIMATIZADA O ARCO

EQUIPAMIENTO HIDRÁULICO COMPLETO



TH5420

NUEVA TRANSMISIÓN HIDROSTÁTICA

Con un solo pedal e inversor al volante

EXCELENTE FILTRACIÓN DE LAS VIBRACIONES

Plataforma flotante

FICHA
TÉCNICA
DETALLADA
PÁGINA
146



EN DETALLE



ACCESIBILIDAD DE LOS MANDOS



FÁCIL ACCESO AL MOTOR



TOMA DE FUERZA ESTACIONARIA

Montaje de la plataforma de corte


ENGANCHE

DEENGANCHE

Con el nuevo sistema "Drive Over Mount", la plataforma de corte se puede acoplar y desacoplar muy rápidamente, lo que brinda más versatilidad a este tractor.

Plataforma de corte



Los tractores TH se pueden equipar con una multitud de accesorios, incluyendo la plataforma de corte ventral de eyección lateral TH5T152, que goza de la calidad de fabricación ISEKI. En efecto, esta plataforma está equipada con un cardán robusto, soportes de rodamientos reforzados, protección circular de la bandeja y un robusto engranaje angular de hierro fundido. La forma del cardán, ingeniosamente diseñada, y la amplia tolva garantizan corte y eyección perfectos. Además, el sistema de montaje Drive Over permite retirar y volver a instalar la plataforma en pocos minutos.

MODELO	TH5T152
Montaje	Ventral
Tipo de expulsión	Lateral
Ancho de corte, cm	152
Altura de corte, mm	30 a 120
Ajuste de corte	7 posiciones
Número de cuchillas	3
Tracción cuchillas	Cardán + correa
Peso, kg	160
Kit mulching	En opción: KITMUL152B (1 obturador monobloque 3 x 2 cuchillas) KITMUL152NEW (3 deflectores y 3 cuchillas mulching)
Drive over mount	Sí


SISTEMA QUICK FIX
Rápido montaje y desmontaje de la plataforma

KIT GUARDABARROS

RUEDAS DE CAUCHO MONTADAS SOBRE ENGRASADOR
[REGRESO AL ÍNDICE](#)


Palas TH

Hay cuatro modelos de cargadores adaptables a toda la gama TH. Estos cargadores sabrán seducirle gracias a su fabricación de alta calidad, equipados con 4 cilindros y un chasis robusto. También se pueden adaptar numerosos accesorios opcionales, como el volquete multiservicio y otras herramientas; no dude en consultarnos para obtener más información.

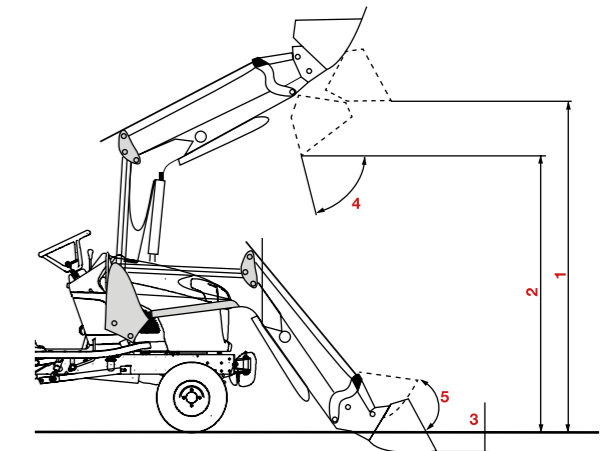
Posibilidad de equipamiento en cargadores C2U, C2 y C2+, para una mejor compacidad.



	MODELO	C3U**	C3**	C3+**
CARGAS ÚTILES	Carga al suelo	510 kg	420 kg	530 kg
	Carga a 1 m del suelo	520 kg	440 kg	530 kg
	Carga a 2 m del suelo	500 kg	430 kg	530 kg
	Carga a altura máx.	470 kg	380 kg	530 kg
	Fuerza de arranque en el eje de rotación de la herramienta*	750 kg	750 kg	750 kg
ÁNGULOS DE TRABAJO	4 Ángulo de vaciado a Altura máx.	35°	50°	50°
	Ángulo de vertido al suelo	127°	140°	140°
	5 Ángulo de excavación al suelo*	25°	45°	46°
DIMENSIONES	Altura máx. en el eje de rotación de la herramienta*	260 cm	260 cm	260 cm
	1 Altura máx. bajo cazo horizontal	240 cm	240 cm	240 cm
	2 Altura máx. bajo cazo vertido	205 cm	205 cm	205 cm
	3 Profundidad de excavación	15 cm	15 cm	15 cm
TIEMPOS	Tiempo de levantamiento	4,5 s	4,5 s	4,5 s
	Tiempo de vaciado	2,1 s	2,2 s	2,2 s
	Peso sin equipamientos	200 kg	220 kg	240 kg

****DATOS GENERALES**

Para aprovechar al máximo los cargadores, el tractor debe estar dotado de una estructura de protección contra la caída de objetos o, en su defecto, de una barra antivuelco de seguridad de 4 polos.



Datos del fabricante que pueden variar en función del flujo y presión entregados por el tractor.

* sólo cuentan las cargas útiles.

Los valores en el suelo y en el eje de rotación de la herramienta no son explotables.

Valores dados para pala de carga.

Datos de la carga útil para tomas C3u a 70 cm del eje de rotación de la herramienta.

Datos de la carga útil para tomas C3/C3+ a 70 cm del eje de rotación de la herramienta.



TRACTORES

Serie TLE

Totalmente desarrollados y diseñados por ISEKI, estos tractores, con una relación precio-calidad excepcional, le sorprenderán gracias a su alto estándar de fabricación, propio de la marca. De hecho, estos tractores están posicionados dentro del segmento de los modelos llamados «económicos», y, sin embargo, poseen características superiores al resto de modelos presentes en el mercado.

Profesionales y particulares exigentes apreciarán la solidez y la facilidad de uso de estos tractores.



TRACTORES TLE

Economía y alto rendimiento

La transmisión hidrostática del TLE3410 es suave y eficiente. No importa el terreno en el que se encuentre, el tractor se conduce con facilidad. Con una transmisión controlada por dos pedales ergonómicos (adelante/atrás), podrá pasar de la marcha adelante a la marcha atrás de forma simple y rápida. Equipado con tres gamas (lento, medio, rápido) controladas por una palanca, también podrá elegir la velocidad adecuada según su uso.

El nuevo TLE3410HZWRE está equipado con dos distribuidores de 4 salidas traseras, para una óptima versatilidad. Esta máquina existe también con una transmisión mecánica 8 adelante/ 8 atrás con inversor al volante. Puede equiparse con arco central o trasero.

Características técnicas:

MODELO	Motor	Transmisión	Capacidad de levantamiento	PTO
TLE3410	ISEKI Diésel Potencia neta ECE-R120 : 29,4 kW	Hidrostática 3 gamas	1 000 kg	Trasera
TLE3410	ISEKI Diésel Potencia neta ECE-R120 : 29,4 kW	Mecánica 2 gamas	1 000 kg	Trasera

Palas TLE

		TLE3410		
MODELO		TLE3400H3-C3UB	TLE3400H3-C3B	C3+**
CARGAS ÚTILES	Carga útil al suelo	510 kg	420 kg	530 kg
	Carga a 1 m del suelo	520 kg	440 kg	530 kg
	Carga a 2 m del suelo	500 kg	430 kg	530 kg
	Carga útil altura máx.	470 kg	380 kg	530 kg
Fuerza de arranque en el eje de rotación de la herramienta*		750 kg	750 kg	750 kg
ÁNGULOS DE TRABAJO	4 Ángulo de vaciado a altura máx.	35°	50°	50°
	Ángulo de vaciado al suelo	127°	140°	140°
	5 Ángulo de excavación al suelo	25°	45°	46°
DIMENSIONES	Altura máx. en el eje de rotación de la herramienta*	260 cm	260 cm	260 cm
	1 Altura máx. bajo cazo horizontal	240 cm	240 cm	240 cm
	2 Altura máx. bajo cazo vertido	205 cm	205 cm	205 cm
	3 Profundidad de excavación	15 cm	15 cm	15 cm
	Porte delantero de descarga	9,6-10,6 cm	9,6-10,6 cm	9,6-10,6 cm
TIEMPOS	Tiempos de levantamiento	4,5 s	4,5 s	4,5 s
	Tiempos de vaciado	2,1 s	2,2 s	2,2 s
Peso sin equipamiento		200 kg	220 kg	240 kg

**DATOS GENERALES



MANDO DE LEVANTAMIENTO Y DISTRIBUIDORES

2^{do} en opción (versión mecánica) y mando de levantamiento en opción (TLE4550)

MANDOS AL ALCANCE DE LA MANO

Toma de fuerza, interruptor del girofaro, gama de velocidades, control de tracción a las cuatro ruedas, palanca de cambio, freno de mano, inversor de marcha (TLE4550)

Datos del fabricante que pueden variar en función del flujo y presión entregados por el tractor.

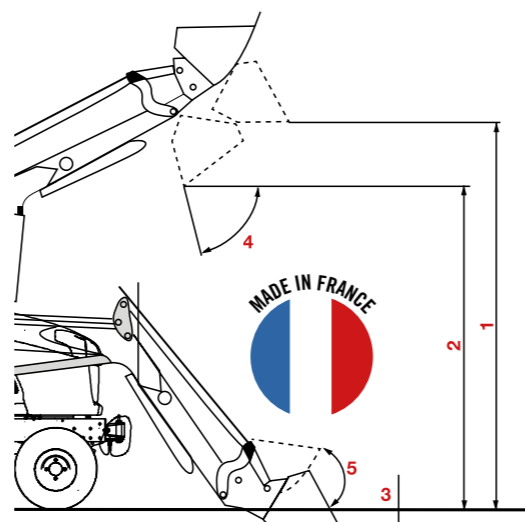
* sólo cuentan las cargas útiles.

Los valores en el suelo y en el eje de rotación de la herramienta no son explotables.

Valores dados para pala de carga.

Datos de la carga útil para tomas C3u a 70 cm del eje de rotación de la herramienta.

Datos de la carga útil para tomas C3/C3+ a 70 cm del eje de rotación de la herramienta.



ENGANCHE DE REMOLQUE EN LA PARTE DELANTERA Y TRASERA

ARCO CENTRAL PLEGABLE
Existe también en versión arco trasero



KIT GUARDABARROS

NEW

TOMA DE FUERZA ESTACIONARIA

ANCHO MANILLAR DE ACCESO A LA PLATAFORMA
Y portavasos

FICHA TÉCNICA DETALLADA PÁGINA 147



TLE3410SZVREA

EN DETALLE



TABLERO RETROILUMINADO



CONTROL DE TOMA DE FUERZA ESTACIONARIO



DOS PEDALES DE AVANCE (TLE3410HZWRE)

REGRESO AL ÍNDICE

TRACTORES TLE

Economía y alto rendimiento

La nueva transmisión mecánica sincronizada 12 DEL /12 TRAS con inversor equipa el modelo ISEKI TLE4550; ideal para trabajar el suelo, transportar cargas, esta máquina es la respuesta perfecta a las exigencias de organismos oficiales, ayuntamientos, paisajistas y agricultores.

Este tractor ofrece numerosas ventajas: está equipado con el nuevo motor ISEKI de Fase V con inyección directa, 4 cilindros turboalimentados de 2434 cm³, y desarrolla una potencia de 54,5 Cv mucho más importante que el antiguo modelo. La toma de fuerza trasera cuenta con una rotación de 540 rpm y está equipada con un sistema de arranque progresivo que permite accionar herramientas con gran inercia.

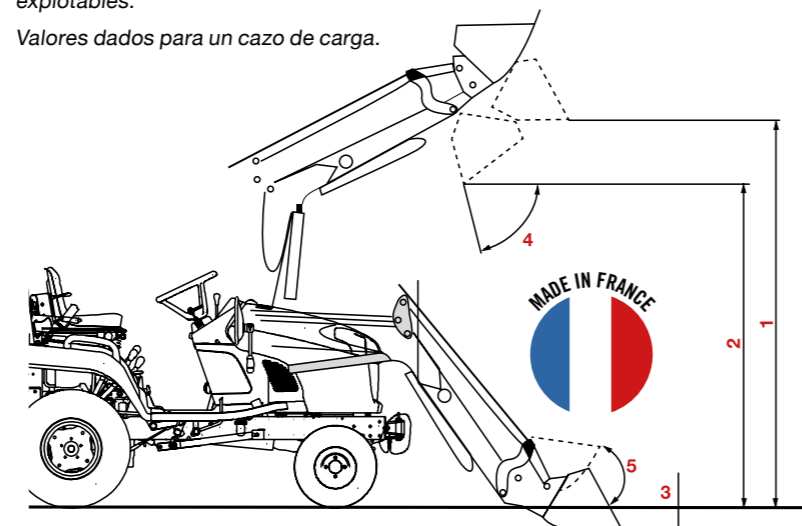
Una toma de fuerza delantera también está disponible como opción. El control de esfuerzo también está disponible como opción para permitirle para mantener la profundidad de trabajo automáticamente y garantizar el agarre de las ruedas motrices en todas las condiciones.

Características técnicas:

MODELO	Motor	Transmisión	Capacidad de levantamiento	PTO
TLE4550 Arco trasero	ISEKI Diésel Potencia neta ECE-R120 : 40 kW	Mecánica 3 gama	1 200 kg	Trasera de serie Ventral en opción
TLE4550 Arco central	ISEKI Diésel Potencia neta ECE-R120 : 40 kW	Mecánica 3 gama	1 200 kg	Trasera de serie Ventral en opción

Palas TLE

		TLE4550	
MODELO		C4 **	C4+ **
CARGAS ÚTILES	Carga útil al suelo	700 kg	900 kg
	Carga a 1 m del suelo	730 kg	900 kg
	Carga a 2 m del suelo	690 kg	900 kg
	Carga útil altura máx.	620 kg	900 kg
	Fuerza de arranque en el eje de rotación de la herramienta*	1100 kg	1100 kg
ÁNGULOS DE TRABAJO	4 Ángulo de vaciado a altura máx.	50°	50°
	Ángulo de vaciado al suelo	140°	140°
	5 Ángulo de excavación al suelo	45°	45°
DIMENSIONES	Altura máx. en el eje de rotación de la herramienta	290 cm	290 cm
	1 Altura máx. bajo cazo horizontal	270 cm	270 cm
	2 Altura máx. bajo cazo vertido	270 cm	270 cm
	3 Profundidad de excavación	15 cm	15 cm
	Porte delantero de descarga	8,5-11,5 cm	8,5-11,5 cm
TIEMPOS	Tiempos de levantamiento	3,9 s	3,9 s
	Tiempos de vaciado	1,7 s	1,7 s
	Peso sin equipamiento	230 kg	270 kg



Datos del fabricante que pueden variar en función del flujo y presión entregados por el tractor.

* sólo cuentan las cargas útiles.

Los valores en el suelo y en el eje de rotación de la herramienta no son explotables.

Valores dados para un cazo de carga.

Datos de la carga útil para tomas C3u a 70 cm del eje de rotación de la herramienta.

Datos de la carga útil para tomas C3/ C3+ a 70 cm del eje de rotación de la herramienta.



CAJA DE VELOCIDAD 12 DEL /12 TRAS
Palanca de velocidad ergonómica

INVERSOR DE MARCHA AL VOLANTE

TOMA DE FUERZA DE ARRANQUE PROGRESIVO

FICHA TÉCNICA DETALLADA PÁGINA 147



KIT GUARDABARROS

TOMA DE FUERZA ESTACIONARIA

ENGANCHE DE REMOLQUE EN LA PARTE DELANTERA Y TRASERA



ARCO CENTRAL PLEGABLE
Existe también en versión arco trasero

NEW

NEW

EN DETALLE



TABLERO RETROILUMINADO



MANDOS AL ALCANCE DE LA MANO PTO trasera, gama de velocidades y freno de mano



MANDO DE LA TOMA DE FUERZA ESTACIONARIA

REGRESO AL ÍNDICE



TRACTORES

Serie TG6

ISEKI ha creado una nueva gama de tractores compactos de alto rendimiento con cualidades técnicas de vanguardia.

La gama TG6 se compone de 5 modelos*:

- 3 modelos con una nueva transmisión DSG (Doble disco de embrague), arco trasero o cabina climatizada
- 2 modelos con una nueva transmisión hidrostática, cabina climatizada

Totalmente fabricados en Japón, estos tractores benefician del rigor y la calidad de la fabricación apreciados de la marca ISEKI.

Profesionales y particulares exigentes encontrarán en la gama TG6 el equipo ideal que asegura trabajo el suelo, mantenimiento de los espacios verde, facilidad de uso y óptima eficiencia.

*Disponibilidad según modelos



TRACTORES TG6

Nueva motorización Fase V

Equipados con nuestros últimos motores Diesel de 3 y 4 cilindros, 100% fabricados por ISEKI, nuestra nueva gama Premium Confort TG6 encabeza nuestra oferta de tractores.

La verdadera novedad se encuentra en la gama de motores Stage V, cuya cilindrada oscila entre 1.826 cc turbo y 2.434 cc turbo. Respondiendo a este nuevo estándar, los motores ISEKI reducen las emisiones contaminantes de gases y partículas, manteniendo un excelente rendimiento. Además, la nueva gama TG6 trae una nueva cabina con aire acondicionado, diseñada en nuestras líneas de montaje, y con una estética compacta pero eficaz.

Hay dos tipos de transmisiones disponibles en el lanzamiento del nuevo TG6: el DGS (Doble disco de embrague), con control automático o manual y la transmisión hidrostática HST, que brinda al usuario una comodidad inigualable. Gracias a un sofisticado mecanismo servo-hidráulico, estos tractores son capaces de adaptar la reactividad de su transmisión según el trabajo que deban realizar. Su gran capacidad de elevación, de hasta 1.580 kg, hace que el TG6 sea adecuado para los trabajos más exigentes. La facilidad de enganche y desenganche de las herramientas aumenta la eficiencia y la productividad. Finalmente, estos tractores vienen equipados, según la versión, con una PTO (toma de fuerza) ventral: versión DGS de 1.000, 1.500 y 2.000 rpm y versión hidráulica de 2000 rpm; y una PTO trasera: versión 540 Eco, 540 y 1000 rpm DGS y 540 Eco, 540 versión hidro. La PTO trasera también tiene un acoplamiento progresivo para herramientas con alta inercia.

Características técnicas:

MODELO	Motor	Transmisión	Capacidad de levantamiento	PTO
TG6407G	ISEKI Diésel Fase V Potencia bruta : 29,4 kW	DCT	1 270 kg	Trasera y ventral
TG6507G	ISEKI Diésel Fase V Potencia bruta : 36 kW	DCT	1 580 kg	Trasera y ventral
TG6507H	ISEKI Diésel Fase V Potencia bruta : 36 kW	Hidrostática	1 580 kg	Trasera y ventral
TG6687H	ISEKI Diésel Fase V Potencia bruta : 49 kW	Hidrostática	1 580 kg	Trasera y ventral



DISPONIBLES EN RUEDAS CÉSPED, AGRÍCOLAS, AGRÍCOLAS ANCHAS O INDUSTRIALES

IINVERSOR DE MARCHA BAJO CARGA

Sistema electrohidráulico que permite pasar de sentido de dirección sin tener que presionar el pedal de embrague (DCT * y HST)

*Doble disco de embrague



LUCES DE TRABAJO DELANTERA Y TRASERA EN LED

MODELO EQUIPADO DE ARCO TRASERO (TG6407) Y/O CABINA CLIMATIZADA (TODAS LAS VERSIONES)



EQUIPAMIENTO HIDRÁULICO DELANTERO Y TRASERO COMPLETO

4 salidas traseras con controles integrados y 4 salidas delanteras con control de una sola palanca



KIT GUARDABARROS

NEW

EN DETALLE



CONTROL DE MEMORIZACIÓN Y AJUSTE DEL REGIMEN MOTOR



POTENCIÓMETROS de ajuste de tiempo y de respuesta del grupo hidrostático y de velocidad de avance (TG6507 y 6687 HMWJCYE)

TRACTORES TG6

3 modelos DCT*

Doble disco de embrague

Equipados con una nueva transmisión DGS, los tractores TG6 pueden utilizarse para trabajos de fuerza en todas las condiciones.

¡Los rangos de velocidad se han incrementado considerablemente con 24 velocidades de avance y 24 de retroceso!

La transmisión está controlada por una sola palanca que permite elegir entre dos funciones:

- Cambio de marchas en automático
- Cambio de marchas manual

Para estas dos posibilidades, no es necesario utilizar el embrague, la marcha se cambia sin problemas. El inversor de marcha con carga, altamente ergonómico, está situado cerca del volante y también le permitirá pasar del avance al retroceso sin tener que pulsar el pedal de control de embrague.

Equipados con muchas características de serie, estos tractores serán útiles en una amplia gama de aplicaciones de labranza y mantenimiento del espacio verdes.

Características técnicas:

MODELO	Motor	Transmisión	Capacidad de levantamiento	PTO
TG6407 DCT* Arco o cabina climatizada	ISEKI Diésel Fase V Potencia neta ECE-R120 : 29,4 kW	DCT Control manual	1 270 kg	Trasera y ventral de serie
TG6507 DCT* Cabina climatizada	ISEKI Diésel Fase V Potencia neta ECE-R120 : 29,4 kW	DCT Control manual	1 580 kg	Trasera y ventral de serie



24 VELOCIDADES DELANTERAS Y 24 VELOCIDADES TRASERAS

INVERSOR DE MARCHA BAJO CARGA
Sistema electrohidráulico que permite pasar de la marcha adelante a la marcha atrás sin tener que pisar el embrague

CONTROL DE VELOCIDAD CON UNA PALANCA ERGONÓMICA
2 posibilidades:
- Caja de cambios automática
- Caja de cambios manual

SILENCIOSO MOTOR FASE V
Completamente accesible

UN FLUJO HIDRÁULICO TOTAL MUY ELEVADO



(TG6407GMWJRE)

PARADA AUTOMÁTICA DE LA TOMA DE FUERZA EN MARCHA ATRÁS
Uso sencillo y productivo de las herramientas traseras



KIT GUARDABARROS

NEW

FICHA TÉCNICA DETALLADA PÁGINA 148



EN DETALLE



CONTROL DE ELEVACIÓN y la toma de fuerza en el guardabarros izquierdo



SALPICADERO RETROILUMINADO



CAJA AUTOMÁTICA O MANUAL

REGRESO AL ÍNDICE

*Disponibilité suivant MODELOS

TRACTORES TG6

2 modelos de transmisión hidro*

Equipados con una nueva transmisión hidrostática, los tractores TG6 HST ofrecen un rendimiento óptimo en cualquier circunstancia. Esta transmisión cuenta con un mecanismo servo-hidráulico, un único pedal, un inversor y controles que simplifican las maniobras y ofrecen un control total de las operaciones, sea cual sea la carga del tractor.

Además, el agarre permanente que genera esta transmisión garantiza una mayor seguridad incluso en las pendientes.

El nuevo modelo TG6687HMWJCYE ofrece una potencia superior y gran confort con su cabina climatizada.

Características técnicas:

MODELO	Motor	Transmisión	Capacit. de relevage	PTO
TG6507HST Cabina	ISEKI Diésel Fase V Potencia neta ECE-R120 : 36 kW	Hidrostática HST Servo	1 580 kg	Trasera y ventral de serie
TG6687HST Cabina	ISEKI Diésel Fase V Potencia neta ECE-R120 : 49 kW	Hidrostática HST Servo	1 580 kg	Trasera y ventral de serie



DISPONIBLE EN RUEDAS CÉSPED, AGRÍCOLAS O INDUSTRIALES

INVERSOR DE MARCHA BAJO CARGA
Sistema electrohidráulico que permite pasar de la marcha adelante a la marcha atrás sin tener que pisar el embrague

SILENCIOSO MOTOR FASE V
Completamente accesible

FLUJO HIDRÁULICO TOTAL MUY IMPORTANTE



(TG6687HMWJCYE)

EQUIPAMIENTO HIDRÁULICO DELANTERO Y TRASERO COMPLETO
4 salidas traseras con controles integrados y cuatro salidas delanteras con control de una sola palanca

FICHA TÉCNICA DETALLADA PÁGINA 149



Mando de selección de gama de velocidades (1), mando Hi-Low (2), inversor de marcha (3), pedal de avance (4), regulador de velocidades (5), función de memoria de velocidad para regresar a la velocidad inicial (6).

EN DETALLE



SALPICADERO DIGITAL COMPLETO



2 POTENCIÓMETROS DE AJUSTE DE LA VELOCIDAD



NUEVAS LUCES DE TRABAJO A LEDS

REGRESO AL ÍNDICE

*Disponibilité suivant MODELOS

Cabina gran confort

La versión con cabina ofrece una magnífica vista panorámica sobre las herramientas y las maniobras. La unidad de aire acondicionado integrada en el techo, la posición óptima del asiento y las puertas curvas liberan considerablemente el campo de visión del usuario.

Todos los modelos con cabina están equipados con aire acondicionado de serie. El aire acondicionado se distribuye a través de 6 boquillas regulables, perfectamente distribuidas. Sea cual sea la temporada, el interior garantiza una temperatura ideal. Las luces de trabajo leds, situadas en la parte delantera y trasera de la cabina, proporcionan toda la iluminación necesaria para trabajar día y noche.



**cabina presentada: TG6 versión hidro

- | | |
|--|---|
| 1. Mandos de distribuidores traseros | 5. Inversor de marcha bajo carga |
| 2. Mandos de toma de fuerza | 6. Botón de parada de emergencia del tractor |
| 3. Potenciómetros de ajuste del tiempo de respuesta del grupo hidro, de velocidad de avance y del regulador de velocidad | 7. Mando de selección de gamas, controles de las 4 RM y selección de la puesta en marcha de las tomas de fuerza |
| 4. Joystick control de distribuidores de las 4 salidas delanteras | |



ABERTURA DE LA PUERTA 1,02 M

Con un ancho manillar de acceso a la cabina

EXCELENTE VISIBILIDAD



CLIMATIZACIÓN

Numerosas salidas de aire para una distribución óptima del aire



LUCES DE TRABAJO Y CARRETERA TRASERAS

EQUIPAMIENTOS

- Puerta de cristal amortiguada con 2 gatos progresivos (con cerradura y llaves)
- 1 parasol
- 1 limpiaparabrisas delantero (con lavador)
- 2 espejos plegables y ajustables
- 2 luces delanteras de trabajo de led
- 2 luces delanteras de carretera
- 2 luces de trabajo traseras de led
- 2 luces traseras de carretera
- Aire acondicionado con 6 boquillas de ventilación



Alto rendimiento de corte



Dos segadoras pueden instalarse en la gama TG6407 DGS (largo de 1,83 o 1,52 m). El modelo de 1,83 m se puede acoplar y desacoplar rápidamente y sin esfuerzo, simplemente rodando sobre la plataforma de corte.

PERFECTA INTEGRACIÓN AL TRACTOR



LEVANTAMIENTO POR GRAN CILINDRO

COJINETE Y POLEA EN ACERO FUNDIDO

ANCHO CANAL DE EXPULSIÓN



RUEDAS DE CAUCHO
Montadas sobre engrasadores

KIT MULCHING EN OPCIÓN

Palas TG6



Para los TG6, la oferta se compone de las series C3 y C4, que pueden ofrecerse con o sin paralelogramo. Para la serie C3, se propone un modelo muy económico (sin enganche rápido de las herramientas) (C3u). Ya sea un particular, un paisajista, un profesional, la gama de palas de ISEKI tiene algo que se adapta a la potencia de cada tractor.

CILINDROS DE ALTA CALIDAD
Duraderos y que aseguran tiempos de ciclo reducidos

MAYOR VERSATILIDAD
Numerosas herramientas adaptables (portapalets, horquilla de estiércol, cazo multiservicio, garra de estiércol...)

MONTAJE Y DESMONTAJE DE LA PALA SIN HERRAMIENTAS



MANTENIMIENTO SIMPLE
Juntas montadas en engrasadores

MODELOS	TG6370T152	TG6370T183
Montaje	Ventral	Ventral
Tipo de expulsión	Lateral	Lateral
Ancho de corte, cm	152	183
Alto de corte, mm		
Número de cuchillas	3	3
Kit mulching	En opción	En opción



Foto no contractual - Modelo presentado no compatible con plataforma de corte

	MODELO	C3U**	C3**	C3+**	C4**	C4+**
CARGAS ÚTILES	Carga útil al suelo	510 kg	420 kg	530 kg	700 kg	900 kg
	Carga a 1 m del suelo	520 kg	440 kg	530 kg	730 kg	900 kg
	Carga a 2 m del suelo	500 kg	430 kg	530 kg	690 kg	900 kg
	Carga útil a altura máx.	470 kg	380 kg	530 kg	620 kg	900 kg
	Fuerza de arranque en l eje de rotación de la herramienta*	750 kg	750 kg	750 kg	1100 kg	1100 kg
ÁNGULOS DE TRABAJO	4 Ángulo de vaciado a altura máx.	35°	50°	50°	50°	50°
	Ángulo de vaciado al suelo	127°	140°	140°	140°	140°
	5 Ángulo de excavación al suelo	25°	45°	46°	45°	45°
DIMENSIONES	Altura máx. en el eje de rotación de la herramienta*	260 cm	260 cm	260 cm	290 cm	290 cm
	1 Altura máx. bajo cazo horizontal	240 cm	240 cm	240 cm	270 cm	270 cm
	2 Altura máx. bajo cazo vertido	205 cm	205 cm	205 cm	270 cm	270 cm
	3 Profundidad de excavación	15 cm	15 cm	15 cm	15 cm	15 cm
	Porte delantero de descarga	9,6-10,6 cm	9,6-10,6 cm	9,6-10,6 cm	8,5-11,5 cm	8,5-11,5 cm
TIEMPOS	Tiempos de levantamiento	4,5 s	4,5 s	4,5 s	3,9 s	3,9 s
	Tiempos de vaciado	2,1 s	2,2 s	2,2 s	1,7 s	1,7 s
**DATOS GENERALES	Peso sin equipamiento	200 kg	220 kg	240 kg	230 kg	270 kg

Datos del fabricante que pueden variar en función del flujo y presión entregados por el tractor.

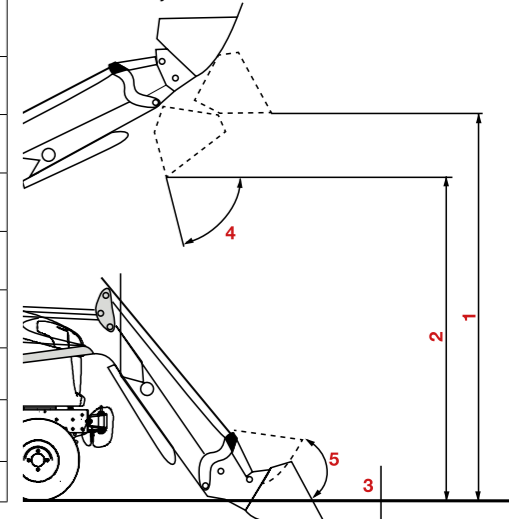
* sólo cuentan las cargas útiles.

Los valores en el suelo y en el eje de rotación de la herramienta no son explotables.

Valores dados para pala de carga.

Datos de la carga útil para tomas C3u a 70 cm del eje de rotación de la herramienta.

Datos de la carga útil para tomas C3/C3+ a 70 cm del eje de rotación de la herramienta.



REGRESO AL ÍNDICE

Serie TM



MOTOR	TM3187FZRE	TM3187FUZRE	TM3217FZVREA	TM3217HMZVRE
Tipo	3TNV70-XKIST fase V 3 cilindros	3TNV70-XKIST fase V 3 cilindros	E3112-B36 Diésel fase V 3 cilindros	E3112-B35 Diésel fase V 3 cilindros
Inyección			Indirecta válvulas en culata	Indirecta válvulas en culata
Cilindrada	854 cm ³	854 cm ³	1123 cm ³	1123 cm ³
Potencia neta (ECE-R120)	11,5 kW	11,5 kW	14,5 kW	14,5 kW
Torque motor	44,5 Nm	44,5 Nm	62,7 Nm a 1800 rpm	62,7 Nm a 1800 rpm
Enfriamiento	Líquido a circulación forzada	Líquido a circulación forzada	Líquido a circulación forzada	Líquido a circulación forzada
Capacidad del depósito	14 litros	14 litros	28 litros	28 litros
CHASIS				
Dirección	Mecánica	Asistida	Asistida	Asistida
Radio de giro mínimo	0,75 m (con freno 2 RM)	0,75 m (con freno 2 RM)	2,2 m	2,2 m
Eje delantero	Hierro fundido sobre pivote / Hierro fundido	Hierro fundido sobre pivote / Hierro fundido	Hierro fundido sobre pivote / Hierro fundido	Hierro fundido sobre pivote / Hierro fundido
Eje trasero	Hierro fundido, fijo	Hierro fundido, fijo	Hierro fundido, fijo	Hierro fundido, fijo
TRANSMISIÓN				
Ruedas motrices	4	4	4	4
Embrague principal	Monodisco en seco	Monodisco en seco	Monodisco en seco	-
Tipo caja de velocidades	Mecánico	Mecánico	Mecánico	Hidroestático
Gamas - número de velocidades	2 - 6 DEL /6 TRAS	2 - 6 DEL/6 TRAS	2 - 8 DEL/8 TRAS	3/Infinito
Inversor de marcha	-	-	Sí	Pedal hidro
Tipo de mando	Palanca de velocidades tipo auto	Palanca de velocidades tipo auto	Palancas	Palancas y pedales
Regulador de velocidades	-	-	-	Sí
Velocidad DEL agrícola	19,8 km/h	21,2 km/h	22,1 km/h	23,2 km/h
Velocidad DEL césped	18,1 km/h	18,1 km/h	23,2 km/h	22,4 km/h
Bloqueo de diferencial	Sí	Sí	Sí	Sí
PTO TRASERA				
Arranque	Mecánico	Mecánico	Mecánico	Mecánico independiente
Embrague	Monodisco en seco	Monodisco en seco	Monodisco en seco	Multidiscos húmedos
Control de embrague PTO	Palanca + interruptor	Palanca + interruptor	Palanca	Electro-hidráulico
Dimensiones	35 mm - 6 acanaladuras	35 mm - 6 acanaladuras	35 mm - 6 acanaladuras	35 mm - 6 acanaladuras
Velocidades	540 rpm	540 rpm	540 rpm	540 rpm
Freno PTO	No	No	Sí	Sí
PTO VENTRAL				
De serie	-	-	Opción - plataforma ventral no adaptable	Sí
Control embrague PTO	-	-	Palanca	Palanca
Dimensiones	-	-	25,4 mm - 15 acanaladuras	25,4 mm - 15 acanaladuras
Velocidad	-	-	2000 rpm	2000 rpm
Freno	-	-	No	Sí
HIDRÁULICO				
Levantamiento trasero	Categoría 0	Categoría 0	Categoría 1	Categoría 1
Número de bombas	1	2	2	2
Caudal de bomba principal máx.	13,5 l/min	13,5 l/min	20 litros	20 litros
Caudal de bomba dirección máx.	4,4 litros	4,4 litros	11,7 litros	11,7 litros
Capacidad de levantamiento	540 kg	540 kg	600 kg	600 kg
Control posición - esfuerzo	Sí - no	Sí - no	Sí - no	Sí - no
EQUIPAMIENTO				
Distribuidor auxiliar	Opción	Opción	1 DE	2 DE
Contador de horas	Sí, digital	Sí, digital	Sí	Sí
Indicador nivel carburante	Sí	Sí	Sí	Sí
Asiento ajustable confort	Sí	Sí	Sí + confort	Sí + confort
Enganche de remolque	DEL y TRAS	DEL y TRAS	DEL y TRAS	DEL y TRAS
Luces de carretera	Sí	Sí	Sí	Sí
Batería	12 V	12 V	12 V, 40 Ah	12 V, 40 Ah
Soporte de contrapeso	Opción	Opción	Sí	Sí
SEGURIDAD				
Arranque (freno o embrague), punto neutro	Sí	Sí	Sí	Sí
PTO	Sí	Sí	Sí	Sí
DIVERSOS				
L x l min-max x h cm (RA)	2460 x 9090 - 1079 x 2255	2460 x 980 - 1090 x 2280	2810 x 1098-1243 x 2010	2810 x 1098-1243 x 2390
L x l min-max x h cm (RG)	2460 x 1020 - 1030 x 2200	2460 x 1020 - 1030 x 2200	2810 x 1226 - 1261 x 2010	2810 x 1226 - 1261 x 2390
Distancia entre ejes	1305 mm	1305 mm	1560 mm	1560 mm
POM - Peso en orden de marcha	680 kg	680 kg	955 kg	935 kg
PTAC - Peso total con carga	1000 kg	1000 kg	1550 kg	1550 kg
PTRA - Peso total autorizado	2500 kg	2500 kg	3550 kg	3550 kg
Distancia al suelo (RG/RA)				
Peso remorrible máx. RFI*	1500 kg	1500 kg	2000 kg	2000 kg
RUEDAS				
Agrícolas DEL / Agrícolas TRAS	5-12 / 8-16	5.00-12 / 9.5-16	6-12 / 9.5-16	6-12 / 9.5-16
Césped DEL / Césped TRAS	20x8.00-10 / 215/80D-15	20x8.00-10 / 215/80D-15	24X8,50-12/ 315/75D-15	24X8,50-12/ 315/75D-15
Industriales DEL / Industriales TRAS	-	-	240/60R12/280/70R18	240/60R12/280/70R18
Agrícolas anchas DEL / TRAS	-	-	23x10,50-12/280/70R18	23x10,50-12/280/70R18

* RFI : Remolque a freno de inercia

Serie TXGS24



	TM3267FZWREA	TM3267HMZWRE	TXGS24FZVRE
Tipo	E3CD-B71 Diésel fase V 3 cilindros	E3CD-B70 Diésel fase V 3 cilindros	3 Cilindros Fase v E3112-XB11
Inyección	Indirecta válvulas en culata	Indirecta válvulas en culata	Indirecta válvulas en culata
Cilindrada	1498 cm ³	1498 cm ³	1123 cm ³
Potencia neta (ECE-R120)	18,9 kW	18,9 kW	16,8 kW
Torque motor	75,2 Nm a 1800 rpm	75,2 Nm a 1800 rpm	NC
Enfriamiento	Líquido a circulación forzada	Líquido a circulación forzada	NC
Capacidad del depósito	28 litros	28 litros	25 litros
CHASIS			
Dirección	Asistida	Asistida	Asistida
Radio de giro mínimo	2,20 m	2,20 m	NC
Eje delantero	Hierro fundido sobre pivote	Hierro fundido sobre pivote	NC
Eje trasero	Hierro fundido, fijo	Hierro fundido, fijo	NC
TRANSMISIÓN			
Ruedas motrices	4	4	4
Embrague principal	Monodisco en seco	-	-
Tipo caja de velocidades	Mecánico	Hidroestático	Hidroestático
Gamas - número de velocidades	2 - 8 DEL/8 TRAS	3/Infinito	2 - Infinito
Inversor de marcha	Sí	Pedal hidro	NC
Tipo de mando	Palancas	Palancas y pedales	2 pedales
Regulador de velocidades	No	Sí	Sí
Velocidad DEL agrícola	22,2 km/h	24,4 km/h	14,2 km/h
Velocidad DEL césped	23,2 km/h	22,4 km/h	13,9 km/h
Bloqueo de diferencial	Sí	Sí	Sí
PTO TRASERA			
Arranque	Mecánico	Mecánico independiente	NC
Embrague	Monodisco en seco	Multidiscos húmedos	NC
Control de embrague PTO	Palanca	Electro-hidráulico	NC
Dimensiones	35 mm - 6 acanaladuras	35 mm - 6 acanaladuras	NC
Velocidades	540 rpm	540 rpm	540 rpm
Freno PTO	Sí	Sí	NC
PTO VENTRAL			
De serie	Opción - plataforma ventral no adaptable	Sí	De serie
Control embrague PTO	Palanca	Palanca	Palanca
Dimensiones	25,4 mm - 15 acanaladuras	25,4 mm - 15 acanaladuras	NC
Velocidad	2000 rpm	2000 rpm	2000 rpm
Freno	No	Sí	NC
HIDRÁULICO			
Levantamiento trasero	Categoría 1	Categoría 1	Categoría 1
Número de bombas	2	2	NC
Caudal de bomba principal máx.	20,8 l/min	20 l/min	24 l/min
Caudal de bomba dirección máx.	12,2 l/min	11,7 l/min	NC
Capacidad de levantamiento	600 kg	600 kg	540 kg
Control posición - esfuerzo	Sí - no	Sí - no	NC
EQUIPAMIENTO			
Distribuidor auxiliar	2 DE	2 DE	2 DE et 3 palancas
Contador de horas	Sí	Sí	Sí digital
Indicador nivel carburante	Sí	Sí	Sí
Asiento ajustable confort	Sí + confort	Sí + confort	Sí + confort
Enganche de remolque	DEL y TRAS	DEL y TRAS	DEL y TRAS
Luces de carretera	Sí	Sí	Sí
Batería	12 V, 40 Ah	12 V, 40 Ah	NC
Soporte de contrapeso	Sí	Sí	Opción
SEGURIDAD			
Arranque (freno o embrague), punto neutro	Sí	Sí	Sí
PTO	Sí	Sí	Sí
DIVERSOS			
L x l min-max x h cm (RA)	2880 x 1098-1243 x 2010	2810 x 1098-1248 x 2420	NC
L x l min-max x h cm (RG)	2880 x 1226-1261 x 2040	2810 x 1226-1261 x 2390	NC
Distancia entre ejes	1560 mm	1560 mm	1560 mm
POM - Peso en orden de marcha	980kg	965 kg	715 kg
PTAC - Peso total con carga	1550 kg	1550 kg	1420 kg
PTRA - Peso total autorizado	3550 kg	3550 kg	2420 kg
Distancia al suelo (RG/RA)			
Peso remorrible máx. RFI*	2000 kg	2000 kg	NC
RUEDAS			
Agrícolas DEL / Agrícolas TRAS	6-12/9,5-16	6.00-12 / 9.5-18	18 x 8.50-10 / 26 x 12.00-12
Césped DEL / Césped TRAS	24X8,50-12/ 315/75D-15	24X8,50-12/ 315/75D-15	18 x 8.50-10 / 26 x 12.00-12
Industriales DEL / Industriales TRAS	240/60R12/280/70R18	240/60R12/280/70R18	18 x 8.50-10 / 26 x 12.00-12
Agrícolas anchas DEL / TRAS	23x10,50-12/280/70R18	23x10,50-12/280/70R18	NC

Serie TH

TH5370HMWJCYE y HMWRE



TH5420HMWJCYE y HMWRE



MOTOR	TH5370HMWJCYE y HMWRE	TH5420HMWJCYE y HMWRE
Tipo	3 Cilindros Turbo Fase V-E3F	3 Cilindros Turbo Fase V - E3F
Inyección	Directa	Directa
Cilindrada	1826 cm³	1826 cm³
Potencia neta (ECE-R120)	25,7 kW	29,4 kW
Par motor	-	-
Enfriamiento	Líquido a circulación forzada	Líquido a circulación forzada
Capacidad del depósito	35 litros	35 litros
CHASIS		
Dirección	Asistida hidráulica	Asistida hidráulica
Radio de giro mínimo	NC	NC
Eje delantero	Hierro fundido sobre pivote	Hierro fundido sobre pivote
Eje trasero	Hierro fundido fijo	Hierro fundido fijo
TRANSMISIÓN		
Ruedas motrices	4	4
Embrague principal	NC	NC
Tipo de caja de velocidades	Hidrostático	Hidrostático
Gamas - número de velocidades	3	3
Inversor de marcha	Mando al volante	Mando al volante
Tipo de mando	1 pedal + inversor al volante	1 pedal + inversor al volante
Regulador de velocidad	Sí + memorización	Sí + memorización
Velocidad DEL agrícola	Velocidad máx. 33 km/h	Velocidad máx. 33 km/h
Velocidad DEL césped	Velocidad máx. 31,3 km/h	Velocidad máx. 31,3 km/h
Bloqueo de diferencial	Sí	Sí
PTO TRASERA		
Arranque	Mecánico independiente	Mecánico independiente
Embrague	Multidiscos húmedos	Multidiscos húmedos
Mando embrague PTO	Palanca + interruptor	Palanca + interruptor
Dimensiones	35 mm 6 acanaladuras	35 mm 6 acanaladuras
Velocidades	540 rpm y 540 Eco	540 rpm y 540 Eco
Freno PTO	Sí	Sí
PTO VENTRAL		
De serie	De serie	De serie
Mando embrague PTO	Palanca + interruptor	Palanca + interruptor
Dimensiones	25,4 mm 15 acanaladuras	25,4 mm 15 acanaladuras
Velocidad	2000 rpm	2000 rpm
Freno	Sí	Sí
HIDRÁULICO		
Levantamiento trasero	Categoría 1	Categoría 1
Número de bombas	2	2
Caudal de bomba principal máx.	41,5 l/min	41,5 l/min
Caudal de bomba dirección máx.	13 l/min	13 l/min
Capacidad de levantamiento	1200 kg	1200 kg
Control posición - esfuerzo	Sí - no	Sí - no
EQUIPAMIENTO		
Distribuidor auxiliar	2 elementos 4 salidas TRAS 2 elementos 4 salidas DEL versión cabina	2 elementos 4 salidas TRAS 2 elementos 4 salidas DEL versión cabina
Contador de horas	Sí digital	Sí digital
Indicador nivel carburante	Sí digital	Sí digital
Asiento ajustable confort con reposacabezas	Sí suspensión mecánica para versión arco y neumática para versión cabina	Sí suspensión mecánica para versión arco y neumática para versión cabina
Enganche de remolque	Sí	Sí
Luces de carretera	Sí	Sí
Batería	Arco 12V 60A Cabina 12V 75A	NC
SopORTE de contrapeso	Opción	Opción
SEGURIDAD		
Arranque (freno o embrague), punto neutro	Sí	Sí
PTO (ventral y/o TRAS)	Sí	Sí
DIVERSOS		
L x l min-max x h (RA) Arco / Cabina	3090 x 1265 x 2480 / 3090 x 1265 x 2200	3090 x 1265 x 2480 / 3090 x 1265 x 2200
L x l min-max x h (RG) Arco / Cabina	3090 x 1370 x 2455 / 3090 x 1370 x 2175	3090 x 1370 x 2455 / 3090 x 1370 x 2175
Distancia entre ejes	1695 mm	1695 mm
POM - Peso en orden de marcha Arco / Cabina	1455 / 1615	1455 / 1615
PTAC - Peso total con carga Arco / Cabina	2600 / 2600	2600 / 2600
PTRA - Peso total autorizado Arco / Cabina	6100 / 6100	6100 / 6100
Distancia al suelo (RG/RA)	355 / 375	355 / 375
Peso remolcable máx. RFI* Arco / Cabina	3500 kg	3500 kg
RUEDAS		
Agrícolas DEL / Agrícolas TRAS	7-14 / 9,5-24	7-14 / 9,5-24
Césped DEL / Césped TRAS	26x10.50-12 / 13.6-16	26x10.50-12 / 13.6-16
Industriales DEL / Industriales TRAS	200/65R16/320/70R20	200/65R16/320/70R20
Agrícolas anchas DEL / TRAS	200/70R16/360/70R20	200/70R16/360/70R20

Serie TLE

TLE3410HZWRE



TLE4450SZVRE



TLE3410SZVRE y SZVREA



TLE3410HZWRE	TLE4450SZVRE	TLE3410SZVRE y SZVREA
E3FH - Diésel - 3 cilindros	Diésel ISEKI E4FH, 4 cilindros	E3FH - Diésel - 3 cilindros
Directa	Indirecta	Directa
1826 cm³ turbo	2434 cm³ turbo	1826 cm³ turbo
29,4 kW	40 kW	29,4 kW
112Nm @ 1600 rpm	140 Nm a 1500 rpm	112Nm @ 1600 rpm
Líquido a circulación forzada	Líquido a circulación forzada	Líquido a circulación forzada
40 litros	53 litros	40 litros
Asistida	Asistida hidráulica	Asistida
NC		
Hierro fundido sobre pivote	Hierro fundido sobre pivote	Hierro fundido sobre pivote
Hierro fundido fijo	Hierro fundido fijo	Hierro fundido fijo
4	4	4
-	Monodisco en seco	Monodisco en seco
Hidrostático	Mecánico sincronizado 12 AV/ 12 AR	Mecánico 8 DEL / 8 TRAS
3	3	2
Sí (pedal hidro)	Sí al volante	Sí al volante
Dos pedales (DEL/TRAS)	Palancas	Palancas
-	-	-
Velocidad máx. 27,0 km/h	0,4 / 27 km/h	Velocidad máx. 25,9 km/h
Velocidad máx. 26,4 km/h	0,3 / 23,3 km/h	Velocidad máx. 25,4 km/h
Sí	Sí	Sí
Mecánico independiente	Mecánico independiente	Mecánico independiente
Multidiscos húmedos	Por mando eléctrico	Multidiscos húmedos
Electrohidráulico con arranque progresivo	Palanca + interruptor	Electrohidráulico con arranque progresivo
35 mm 6 acanaladuras	35 mm - 6 acanaladuras	35 mm 6 acanaladuras
540 rpm	540 rpm	540 rpm
Sí	Sí	Sí
-	Opción	-
-	Electro hidráulico	-
-	-	-
-	2000 rpm	-
-	Sí	-
Categoría 1	Categoría 1	Categoría 1
2	2	2
28,3 l/min	31,3 litros/min	28,3 l/min
13,9 l/min	16,2 litros/min	13,9 l/min
1000 kg	1200 kg	1000 kg
Sí - no	Sí - opción	Sí - no
2 elementos 4 salidas TRAS	1 distribuidor DE, 2 salidas TRAS	1 elemento 2 salidas TRAS
Sí digital	Sí digital	Sí/no
Sí, luz LED	Sí, luminoso	Sí, luz LED
Sí, sin reposacabezas	Sí, sin reposacabezas	Sí, sin reposacabezas
DEL y TRAS	DEL y TRAS	DEL y TRAS
Sí	Sí	Sí
12 V / 40 A	-	12 V / 40 A
Opción	Sí	Opción
-	Sí + testigo luminoso y sonoro	-
TRAS	Sí	TRAS
3075 x 1425 x 2620	3450 x 1515 x 2660	3075 x 1425 x 2620 (arco trasero) 2385 (arco central)
3075 x 1510 x 2615	3450 x 1690 x 2560	3075 x 1510 x 2615 (arco trasero) 2380 (arco central)
1675 mm	1980 mm	1675 mm
1555	1985 kg	1530 (arco trasero) 1585 (arco central)
2600 kg	3350 kg	2600 kg
6100 kg	6850 kg	6100 kg
240 mm (RG)	265 /355	240 /255
3500 kg	3500 kg	-
7-16 / 11,2-24	9,5-16 / 13,6-28 (arco central y trasero)	7-16 / 11,2-24
212/80D15 / 355/80D20	29 x 12.00-15 / 475/65D-20 (arco trasero)	212/80D15 / 355/80D20
200/70R16 / 320/70R20	200/70R16 / 420/70R24 (arco trasero)	200/70R16 / 320/70R20
240/70R16 / 320/70R20	280/70R16 / 420/70R24 (arco trasero)	240/70R16 / 320/70R20

Serie TG6 DCT

TG6407GMWJRE y GMWJCYE Arco o cabina climatizada



TG6507GMWJCYE Cabina climatizada



MOTOR		
Tipo	E3FH-TDEB07 Y E3FH-TDEB06 Diésel, 3 cilindros	E4FH-TDEB01 Diésel 4 cilindros
Inyección	Directa	Directa
Cilindrada	1826 cm ³ Turbo	2434 cm ³ Turbo
Potencia bruta	29,4 kW @ 2600 rpm	36 kW @ 2600 rpm
Enfriamiento	Líquido a circulación forzada	Líquido a circulación forzada
Capacidad del depósito	40 litros	53 litros
CHASIS		
Dirección	Asistida hidráulica	Asistida hidráulica
Radio de giro mínimo	2,5 m	2,8 m
Eje delantero	Hierro fundido, sobre pivote	Hierro fundido, sobre pivote
Eje trasero	Hierro fundido, fijo	Hierro fundido, fijo
TRANSMISIÓN		
Ruedas motrices	4	4
Embrague principal	Multidiscos	Multidiscos
Tipo caja de velocidades	DCT* mando auto o manual	DCT* mando auto o manual
Gamas - número de velocidades	3 - 24 DEL / 24 TRAS	3 - 24 DEL / 24 TRAS
Inversor de marcha	Mando al volante bajo carga	Mando al volante bajo carga
Tipo de mando	Monopalanca - mando auto o manual + palanca inversor	Monopalanca - mando auto o manual + palanca inversor
Regulador de velocidad	Sí	Sí
Velocidad DEL agrícola	0,7 a 33,6 km/h	0,8 a 35,6 km/h
Bloqueo de diferencial	Sí	Sí
PTO TRASERA		
Arranque	Independiente mecánico	Independiente mecánico
Embrague	Multidiscos húmedos	Multidiscos húmedos
Mando embrague PTO	Electrohidráulico progresivo	Electrohidráulico progresivo
Dimensiones	35 mm 6 acanaladuras	35 mm 6 acanaladuras
Velocidades	540/540E/1000 tr/mn	540/540E/1000 tr/mn
Freno PTO	Sí	Sí
PTO VENTRAL		
De serie	Sí	Sí
Mando embrague PTO	Palanca + interruptor	Palanca + interruptor
Dimensiones	25 mm 15 acanaladuras	35 mm 6 acanaladuras
Velocidades	1000 / 1500 y 2000 rpm	1000 / 1500 y 2000 rpm
Freno	Sí	Sí
HIDRÁULICO		
Levantamiento trasero	Tipo crochet cat. 1	Tipo crochet cat. 1
Número de bombas	2	2
Caudal de bomba principal máx.	28,8 litros/min	36,5 litros/min
Caudal de bomba dirección	NC	NC
Capacidad de levantamiento máx.	1270 kg	1580 kg
Control posición - esfuerzo	Sí - Sí	Sí - Sí
EQUIPAMIENTO		
Distribuidor auxiliar	2 elementos 4 salidas TRAS - 2 elementos 4 salidas DEL	2 elementos 4 salidas TRAS - 2 elementos 4 salidas DEL
Contador de horas	Sí, digital	Sí, digital
Indicador nivel carburante	Sí, digital	Sí, digital
Asiento ajustable confort con reposacabezas	Sí, de suspensión neumática	Sí, de suspensión neumática
Enganche de remolque	DEL y TRAS	DEL y TRAS
Luces de carretera	Sí	Sí
Batería	12 V / 60 A	12 V / 60 A
Soporte de contrapeso	Opción	Opción
SEGURIDAD		
Arranque (freno o embrague), punto neutro	Sí	Sí
PTO (ventral y/o TRAS)	Sí	Sí
DIVERSOS		
L x an x al Arco	3130 x 1465 x 2600 mm	-
L x an x al Cabina	3130 x 1465 x 2220 mm	3470 x 1725 x 2250 mm
Distancia entre ejes	1,72 m	1,965 m
POM - Peso en orden de marcha arco / cabina	NC	2275
PTAC - Peso total con carga arco / cabina	NC	3400
PTRA - Peso total autorizado arco / cabina	NC	6900
Distancia al suelo	265 mm (RG)	240 mm (RG)
RUEDAS		
Agrícolas DEL / Agrícolas TRAS	8-16 / 13.6-24	9.5-16 / 13.6-28
Césped DEL / Césped TRAS	212/80D-15/355/80D-20	29x12.00-15 / 475/65D-20
Industriales DEL / Industriales TRAS	260/70R16/380/70R24	280/70R16/420/70R24
Agrícolas anchas DEL / TRAS	260/70R16 / 380/70R24	280/70 R 16 / 420/70 R 24

Serie TG6

TG6557MWJCYE Cabina climatizada



Serie TG6 HIDRO

TG6507HMWJCYE Cabina climatizada



TG6687HMWJCYE Cabina climatizada



E4FH-TDEB04 Diésel 4 cilindros Indirecta 2 434 cm ³ Turbo 40,0 kw @ 2 600 rpm Líquido a circulación forzada 53 litros	E4FH-TDEB03 Diésel 4 cilindros Directa 2434 cm ³ Turbo 36 kW @ 2600 rpm Líquido a circulación forzada 53 litros	E4FH-TDEB02 Diésel 4 cilindros Directa 2434 cm ³ Turbo con inter cooler 49 kW @ 2600 rpm Líquido a circulación forzada 53 litros
Asistida hidráulica 2,8 Hierro fundido, sobre pivote Hierro fundido, fijo	Asistida hidráulica 2,8 m Hierro fundido, sobre pivote Hierro fundido, fijo	Asistida hidráulica 2,8 m Hierro fundido, sobre pivote Hierro fundido, fijo
4 Monodiscos secos Mecánica sincronizada 3 - Control en el volante bajo carga Palanca en el volante	4 - Hidrostática HST Servo 3 + 3 (Hi-Low) - Infinito Palanca al volante 1 pedal + 2 palancas al volante	4 - Hidrostática HST Servo 3 + 3 (Hi-Low) - Infinito Palanca al volante 1 pedal + 2 palancas
- 0,3 a 26 km/h Sí	Sí + memorización 0 a 34,8 km/h Sí	Sí + memorización 0 a 34,8 km/h Sí
Independiente mecánico Multidiscos húmedos Electrohidráulico progresivo 35 mm 6 acanaladuras Velocidades Sí	Independiente mecánico Multidiscos húmedos Electrohidráulico progresivo 35 mm 6 acanaladuras 540/540E Sí	Independiente mecánico Multidiscos húmedos Electrohidráulico progresivo 35 mm 6 acanaladuras 540/540E Sí
De serie Palanca + interruptor 35 mm 6 acanaladuras 2600 rpm Sí	Sí Palanca + interruptor 35 mm 6 acanaladuras 2000 rpm Sí	Sí Palanca + interruptor 35 mm 6 acanaladuras 2000 rpm Sí
Tipo crochet cat. 1 2 47,8 litros/min NC 1 580 kg Sí - No	Tipo crochet cat. 1 2 47,8 litros/min NC 1580 kg Sí - No	Tipo crochet cat. 2 2 47,8 litros/min NC 1580 kg Sí - No
2 elementos 4 salidas TRAS 2 elementos 4 salidas DEL Sí, digital Sí, digital Sí, suspensión neumática DEL y TRAS Sí 12 V / 75 A Opción	2 elementos 4 salidas TRAS 2 elementos 4 salidas DEL Sí, digital Sí, digital Sí, de suspensión neumática DEL y TRAS Sí 12 V / 72 A Opción	2 elementos 4 salidas TRAS 2 elementos 4 salidas DEL Sí, digital Sí, digital Sí, de suspensión neumática DEL y TRAS Sí 12 V / 72 A Opción
Sí	Sí	Sí
Sí	Sí	Sí
- 3 435 x 1 725 x 2 255 Cabina 1,93 m 2115kg - 2205kg 3400 6900 245 mm (RC)	3 435 x 1 725 x 2 250 mm 1,93 m 2220 3400 6900 240 mm (RC)	3 435 x 1 725 x 2 250 mm 1,93 m 2230 3400 6900 240 mm (RG)
9.5-16 / 13.6-28 29X12.00-15 / 475/65D20 280/70R16 / 420/70R24 280/70R16 / 420/70R24	9.5-16 / 13.6-28 29x12.00-15 / 475/65D-20 280/70R16 / 420/70R24 280/70R16 / 420/70R24	9.5-16 / 13.6-28 29x12.00-15 / 475/65D-20 280/70R16 / 420/70R24 280/70R16 / 420/70R24

LA GAMA DE PALAS

Una solución adaptada a cada necesidad

Gracias a su experiencia en el ámbito de los espacios verdes, ISEKI ofrece una nueva gama de palas y levantamientos frontales totalmente adaptados a sus tractores.

Esta oferta es el resultado de una fructífera colaboración entre 2 grandes empresas que ofrecen productos adaptados a los profesionales: ISEKI y el grupo MX.

La gama permitirá a cada usuario encontrar una solución de calidad el uso de la herramienta. Ya sea un particular, un paisajista, un profesional, la gama de palas ISEKI tiene algo que se adapta a cada necesidad, independientemente de la potencia del tractor.

> **Cargadores C1 y C1S:** gama de «ocio» compacta y eficiente para tractores de 16 a 27 CV - diferentes configuraciones posibles.

> **Cargadores C2, C2U y C2+:** gama profesional compacta y modular para tractores de 25 a 35 CV con o sin paralelogramo

> **Cargadores C3, C3u y C3+:** robustos y potentes para tractores de 30 a 39 CV - con o sin paralelogramo, muchas configuraciones posibles.

> **Cargadores C4 y C4+:** alto rendimiento para tractores de 39 a 66 CV - con o sin paralelogramo, muchas configuraciones posibles.

Para equipar su cargador, ISEKI también ofrece una de las más amplias gamas de herramientas del mercado para adaptarse a diferentes aplicaciones.



C1 Y C1S:

Paralelogramo: No
Enganche automático de herramientas: No
Diferentes configuraciones posibles



C2, C2U Y C2+:

Paralelogramo: Según modelo
Enganche automático de herramientas: según el modelo
Diferentes configuraciones posibles



C3, C3U Y C3+:

Paralelogramo: Según modelo
Enganche automático de herramientas: según el modelo
Diferentes configuraciones posibles



C4 Y C4+:

Paralelogramo: Según modelo
Enganche automático de herramientas: Sí
Diferentes configuraciones posibles



LA GAMA DE PALAS

CURVAS FLUIDAS Y VISIBILIDAD TOTAL EN EL ÁREA DE TRABAJO

PUNTO DE REFERENCIA

CABALLETES ACCESIBLES

Posicionadas discretamente bajo el brazo del cargador, el montaje se hace de forma sencilla y rápida

MACH 2® PATENTADO

Acople instantáneo de pala/herramienta de acoplamiento impermeables. Robusta y segura, conecta y desconecta todos los acoplamiento en un solo movimiento, incluso bajo presión. Sencilla y rápida: la conexión se realiza en un solo gesto. No se pueden invertir las conexiones.

INTEGRACIÓN HIDRÁULICA

La tubería hidráulica se integra completamente en el larguero para una protección total contra los golpes.

CONTROLES LATERALES ESCAMOTABLES

EN DETALLE



PARALELOGRAMO SISTEMA CLEAR-LINK (SEGÚN EL MODELO)

Cubre completamente la parte superior de la pala hasta el cilindro basculante para una máxima integración y visibilidad óptima. Las juntas del sistema CLEARLINK son menos numerosas que en un paralelogramo clásico, lo cual reduce los costes de mantenimiento y prolonga la vida útil del producto.

ACOPLAMIENTO / DESACOPLAMIENTO INSTANTÁNEO PALA / TRACTOR

El acoplamiento se realiza mediante un mecanismo sencillo, seguro, rápido y ergonómico.

NUEVA GAMA DE PALAS



	C1	C1s	C2u	C2	C2+	C3u	C3	C3+	C4	C4+
Paralelogramo mecánico	NO	NO	NO	SÍ	SÍ	NO	NO	SÍ	NO	SÍ
Acople automático de herramientas	NO	NO	SÍ	SÍ	SÍ	NO	SÍ	SÍ	SÍ	SÍ
Punto de referencia	NO	NO	SÍ	SÍ	SÍ	NO	SÍ	SÍ	SÍ	SÍ
Potencia del tractor	15 a 30 cv		20 a 35 cv			20 a 50 cv			40 a 70 cv	
Altura máx del eje de rotación de la herramienta*	1,92 m		2,25 m			2,60 m			2,90 m	
Altura máx bajo cazo horizontal 1 #	1,80 m	2,05 m	2,03 m	2,03 m	2,42 m	2,40 m	2,40 m	2,70 m		
Altura máx bajo cazo descargado 2 #	1,50 m	1,72 m	1,62 m	1,63 m	2,12 m	2,02 m	2,02 m	2,27 m		
Profundidad de excavación 3 #	10 cm	15 cm	15 cm	15 cm	15 cm	15 cm	15 cm	15 cm		
Ángulo de vaciado a altura máx 4 #	40°	40°	57°	57°	35°	50°	50°	50°		
Ángulo de vaciado al suelo	125°	122°	135°	135°	127°	140°	140°	140°		
Ángulo de excavación al suelo 5 #	30°	22°	42°	42°	25°	45°	46°	45°		
Alcance delantero de descarga 6 #	900 mm	900-1050 mm			960-1060 mm			850-1150 mm		
Fuerza de arranque del eje de rotación de la herramienta**	450 kg	570 kg			750 kg			1100 kg		
Capacidad en el eje de rotación de la herramienta sobre toda la altura*	420 kg	570 kg			740 kg			1100 kg		
Carga útil** :										
> al suelo *	390 kg	410 kg	365 kg	450 kg	510 kg	420 kg	530 kg	700 kg	900 kg	
> a 1m del suelo	370 kg	450 kg	405 kg	500 kg	520 kg	440 kg	530 kg	730 kg	900 kg	
> a 2m del suelo	-	450 kg	395 kg	500 kg	500 kg	430 kg	530 kg	690 kg	900 kg	
> a altura máx	350 kg	410 kg	350 kg	480 kg	470 kg	380 kg	530 kg	620 kg	900 kg	
Tiempo de levantamiento	3 s	4.1 s			4.5 s	4.5 s	4.5 s	3.9 s	3.9 s	
Tiempo de vaciado	3 s	2.2 s			2.1 s	2.2 s	2.2 s	1.7 s	1.7 s	
Peso (sin equipamiento)	85 kg	90 kg	180 kg	205 kg	230 kg	200 kg	220 kg	240 kg	230 kg	270 kg

DATOS VARIABLES SEGÚN EL TIPO DE TRACTOR

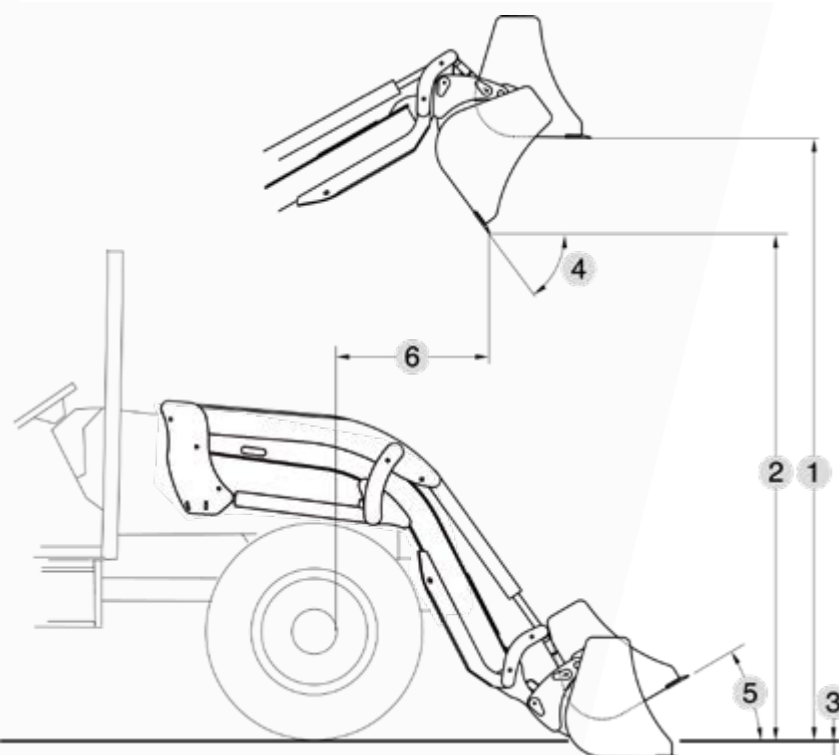
Características establecidas en:
 - una presión de 140 bares y un flujo de 15 L/min para el cargador C1
 - una presión de 140 bares y un flujo de 20 L/min para los cargadores C2/C3u/C3/C3+
 - una presión de 180 bares y un flujo de 30 L/min para los cargadores C4/C4+

*Sólo cuentan las cargas útiles.

Los valores en el suelo y en el eje de rotación de la herramienta no se pueden utilizar.

**Cargador C3/C3+/C4/C4+:
 Carga útil a 70 cm del eje de rotación de la herramienta
 Cargador C1/C2/C3u:
 Carga útil con un cazo

Valores dados para un cazo de recogida



LA NUEVA GAMA DE HERRAMIENTAS



Para todos sus trabajos

01 CAZO DE RECOGIDA
Capacidad aumentada

02 CAZO DE GRAN CAPACIDAD H

03 CAZO MULTISERVICIO
con doble cilindro y laterales removibles

04 CAZO 4 EN 1
Disponible para cargadores con marco porta-herramientas

05 HORQUILLA PARA ESTIÉRCOL

06 COMBI-PINZA

07 TRANSPALET
Cabecero de carga (opción)
Pinza para leños (opción)

08 PINZA PARA PACAS

MARCO PORTA-HERRAMIENTAS PARA C1/C1S CON PREMONTAJE TRANSPALET TRC 500 Y PORTAPACAS
 Para un cargador polivalente, que cambia de herramientas rápidamente

Plataforma de corte

Eyección trasera de 1,22 a 2,12 m

Las plataformas de expulsión trasera ofrecidas por ISEKI France permite un corte productivo de grandes superficies. Fabricadas con una caja alveolar de una sola pieza de 4 mm, con 3 campanas estampadas, estas plataformas son rígidas y muy eficaces (vibraciones limitadas, expulsión optimizada). Su fijación flotante les permite adaptarse perfectamente en el suelo.



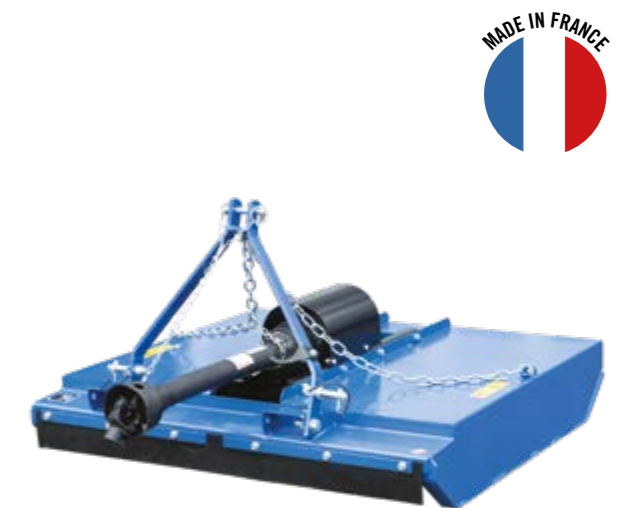
MODELO	FA1200V2	FA1500V2	FA1800V2	FA2100*
Ancho de corte (m)	1,2	1,5	1,8	2,12
Ajuste de corte	Desplazamiento de juntas	Desplazamiento de juntas	Desplazamiento de juntas	Desplazamiento de juntas
Número de cuchillas	3	3	3	3
Transmisión	2 correas trapezoidales independientes con tensión ajustable.	2 correas trapezoidales independientes con tensión ajustable.	2 correas trapezoidales independientes con tensión ajustable.	Par correas tipo B (2)
Velocidad de rotación de las cuchillas	2800 rpm	2500 rpm	2300 rpm	2025 rpm
Velocidad de rotación de la toma de fuerza	540 rpm	540 rpm	540 rpm	540 rpm
Ancho fuera de todo (m)	1,27	1,57	1,87	2,23
Peso (kg)	152	175	195	370
Diversos	Entregada con cardan y ruedas giratorias	Entregada con cardan y ruedas giratorias	Entregada con cardan y ruedas giratorias	Entregada con cardan y ruedas giratorias
Opciones				3 cuchillas mulching ref 5812715

* Disponible hasta agotar existencias



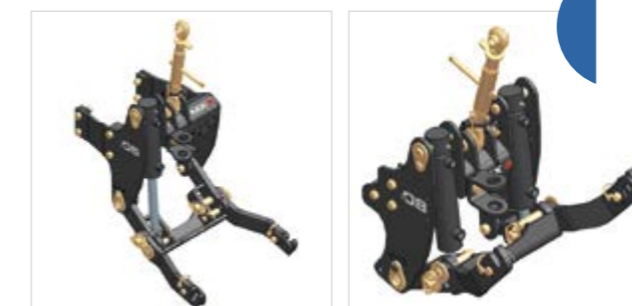
Trituradora giratoria

Los dos modelos de trituradoras propuestos por ISEKI France permitirán mantener las zonas obstaculizadas por la maleza y la hierba alta. Estos modelos están diseñados en torno a un cuerpo monobloque antideformación, que confiere al conjunto una gran rigidez. La altura de corte se regula mediante la pieza central que soporta el engranaje angular: 3 posiciones, de 5 a 12 cm. Equipados con cuchillas retráctiles para proteger la transmisión, estos productos son adecuados para zonas con obstáculos (piedras, tocones, etc.).



MODELO	TDEB100V2	TDEB120V2
Ancho de corte	105	120
Alto de corte	5 a 12 cm	5 a 12 cm
Número de cuchillas retráctiles	2	2
Potencia aconsejada	15 a 25 CV	15 a 25 CV
Velocidad PTO	540 rpm	540 rpm
Peso (kg)	140	160
Diversos	Entregada con cardan equipado de un limitador de fricción	Entregada con cardan equipado de un limitador de fricción

Levantamientos frontales



TRIPUNTALES DELANTERO DE 3 PUNTOS

Los tripuntales delanteros MX están diseñados específicamente para cada modelo de tractor y tienen en cuenta las dimensiones de los cargadores MX. Así, el conjunto de tripuntales delantero + pala MX es 100% compatible y cuenta con los equipos comunes a todos los cargadores.



TRIÁNGULO DELANTERO

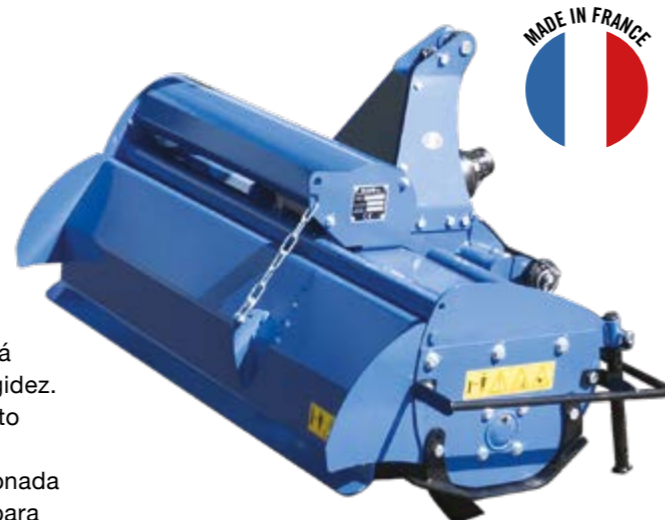
El triángulo delantero es una alternativa interesante para satisfacer las necesidades de las comunidades en cuanto al mantenimiento de las carreteras y la siega de los espacios verdes. Montado en una placa fijada de forma segura al travesaño delantero del chasis y reforzado por dos «puntales» atornillados a los travesaños laterales, este sistema de elevación garantiza una ejecución impecable de las operaciones, incluso en los casos de altas cargas de empuje. Dependiendo de la temporada, el tractor puede equiparse con una cuchilla quitanieves, una barredora o una plataforma de corte frontal. Este sistema de enganche rápido permite acoplar/desacoplar fácilmente las herramientas desde la cabina del conductor.

REGRESO AL ÍNDICE

Fresas rotativas

La gama de fresas rotativas traseras ofrece una excelente relación calidad-precio. El eje del rotor de una sola pieza está fabricado en acero macizo para aumentar su resistencia y rigidez. El rotor está dispuesto helicoidalmente para un accionamiento uniforme y sin esfuerzo.

La transmisión se realiza mediante una cadena obredimensionada de piñones con dientes antidesgaste y tensado automático para simplificar el uso. Los cojinetes del rotor son de acero agrícola mecanizado, la protección de los cojinetes y las juntas es perfecta para evitar proyecciones de piedras.



MODELO	SA105V2	SA125V2
Ancho de trabajo (cm)	105	125
Número de cuchillas	20	24
Desplazamiento lateral (cm)	14	0 a 43
Transmisión	Cadena sobredimensionada, piñones con dientes antidesgaste y tensado automático	
Potencia CV	12 a 20 CV	15 a 30 CV
Velocidad PTO	540 rpm	540 rpm
Tracción	Cardan con limitador de pernos	
Peso	121 kg	151 kg
Ancho fuera de todo (cm)	131	151

Arado

El arado TB9 se encuentra en el catálogo con respaldos de 9"; requiere una potencia mínima de 16 CV. De fabricación francesa tradicional (más de 45 años de experiencia), es forjado y dará satisfacción a los usuarios más exigentes.

MODELO	TB9
Tipo	Monosoc
Tamaño de las vertederas	9"
Montaje	3 punto
Potencia mínima requerida	16 CV
Equipamiento estándar	Palas y ruedas de profundidad, muleta (acoplamiento y desacoplamiento)
Peso	75 kg



Sacos recolectores



Disponibles en versiones de 530 y 790 litros, los sacos recolectores TAC tienen una capacidad de aspiración insuperable. Tras muchos años de comercialización de los modelos TAC530H y TAC790H, la nueva generación de cubos TAC está ahora disponible en dos versiones: el modelo de 530 litros y el de 790 litros. La versión HP ha sido completamente rediseñada y ha mejorado el rendimiento de la recogida.

Esta versión está equipada con una nueva turbina de 6 palas, un nuevo escape de humo con formas redondeadas, un nuevo achicador para una mejor ventilación y una nueva rampa de luces traseras para mejorar la seguridad. En definitiva, esta nueva versión logrará satisfacer a los usuarios más exigentes.

MODELO	TAC530HP	TAC790HP
Adaptable para	TM3 (excepto TM3187), TXGS y TH	TH y TG
Chasis	Metálico en acero soldado	Metálico en acero soldado
Capacidad	530 litros	790 litros
Vaciado	Hidráulico en altura a 2,20 m Abertura hidráulica de la puerta	Hidráulico en altura a 2,20 m Abertura hidráulica de la puerta
Turbina	Lateral 6 palas, Ø 400 mm	Lateral 6 palas, Ø 400 mm
Tracción	Cardán y correas	Cardán y correas
Velocidad PTO trasera	540 rpm	540 rpm
Particularité	Entregado con achicador, tubo Ø 200 mm y equipamientos iluminación de carretera sin la toma, embrague centrífugo de la turbina	Entregado con achicador, tubo Ø 200 mm y equipamientos iluminación de carretera sin la toma, embrague centrífugo de la turbina
Potencia requerida	18 CV	25 CV
Peso (kg)	270 (al vacío)	300 (al vacío)

Cuchilla para nieve



La cuchilla quitanieves es la herramienta necesaria antes de esparcir la sal. Está disponible una anchura de 1,25 m, con orientación mecánica o hidráulica. Está dotada de un sistema de seguridad que inclina la pala hacia adelante en caso de obstáculos y 2 patines de desgaste.

Adaptable sobre SXG, TM, TXGS dirección mecánica o hidráulica (opcional) y elevación hidráulica (pedir distribuidor simple con 1 salida frontal)

MODELO	TLAN125
Adaptable en	SXG, TM, TXGS
Ancho de trabajo	1,25 m
Ancho de trabajo mínimo	1,10 m
Altura	0,50 m
Ángulo de orientación	30°
Banda rasca-hielo caucho	Opción
Kit orientation hidráulico	Opción

[REGRESO AL ÍNDICE](#)



SISTEMA DE SEGURIDAD

Inclinación de la pala hacia adelante en caso de obstáculos



KIT DE ORIENTACIÓN HIDRÁULICO

En opción



CUCHILLA ATORNILLADA AL CHASIS



Leasing / Arrendamiento financiero
Soluciones adaptadas para los profesionales y las colectividades



ISEKI France S.A.S. - ZAC des Ribes
27, avenue des frères Montgolfier - CS 20024
63178 Aubière Cedex, Francia
E-mail: contacto@iseki.fr
www.iseki.es

